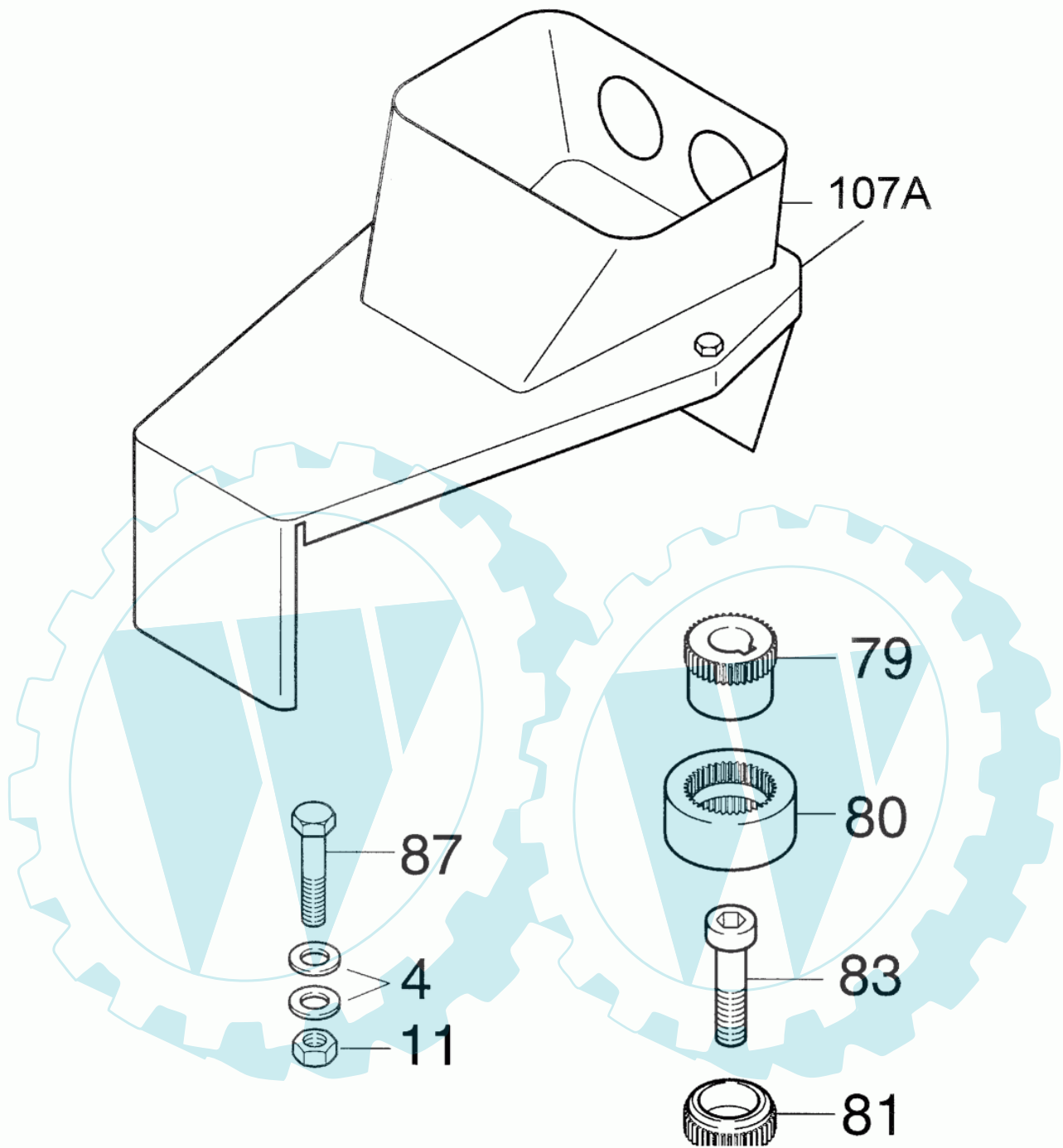
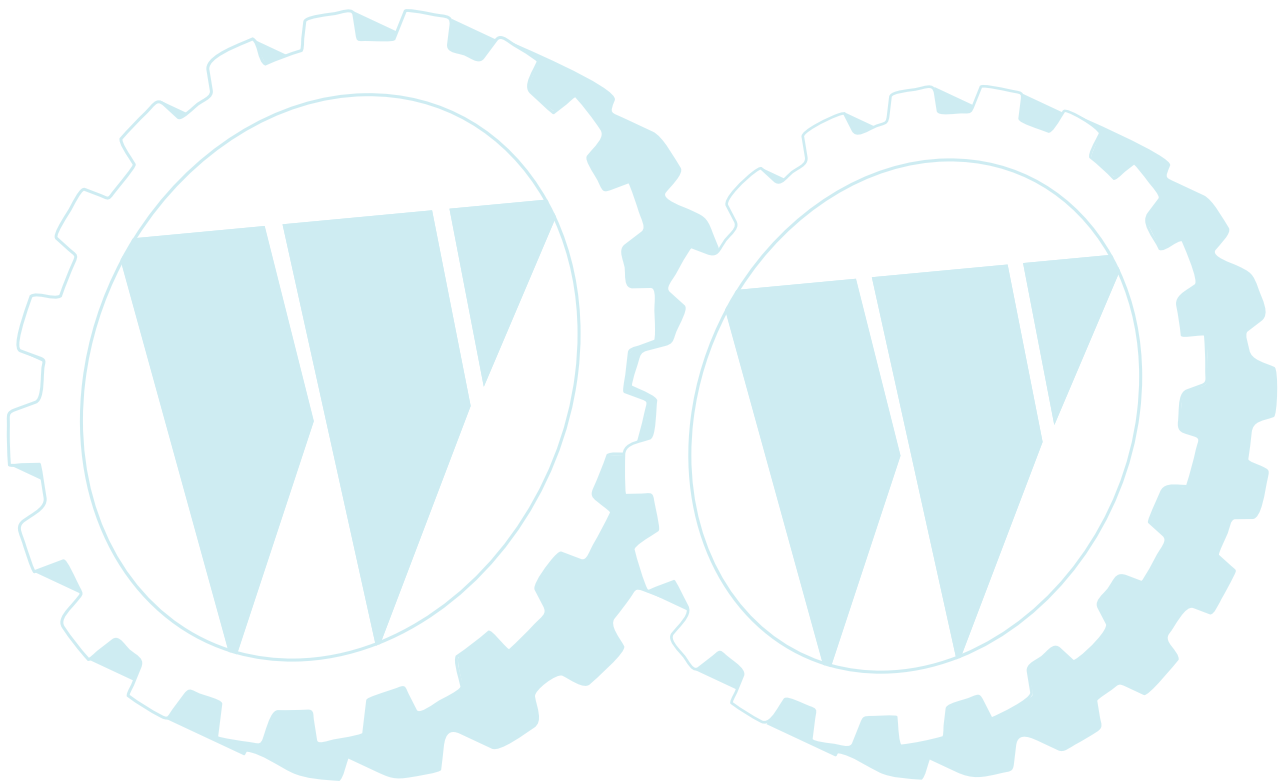


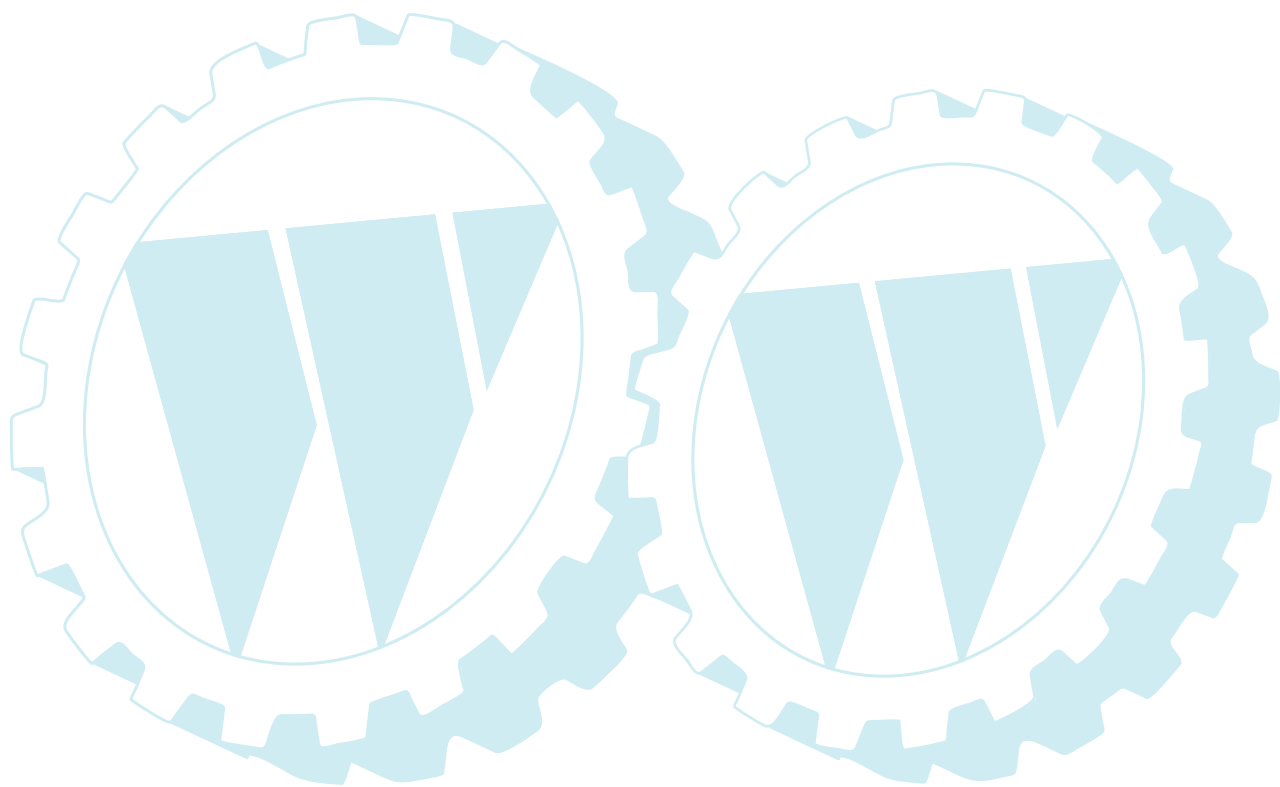
Antriebsatz für 13HP Briggs + Stratton Einzylinder-Motor mit Polradschraube

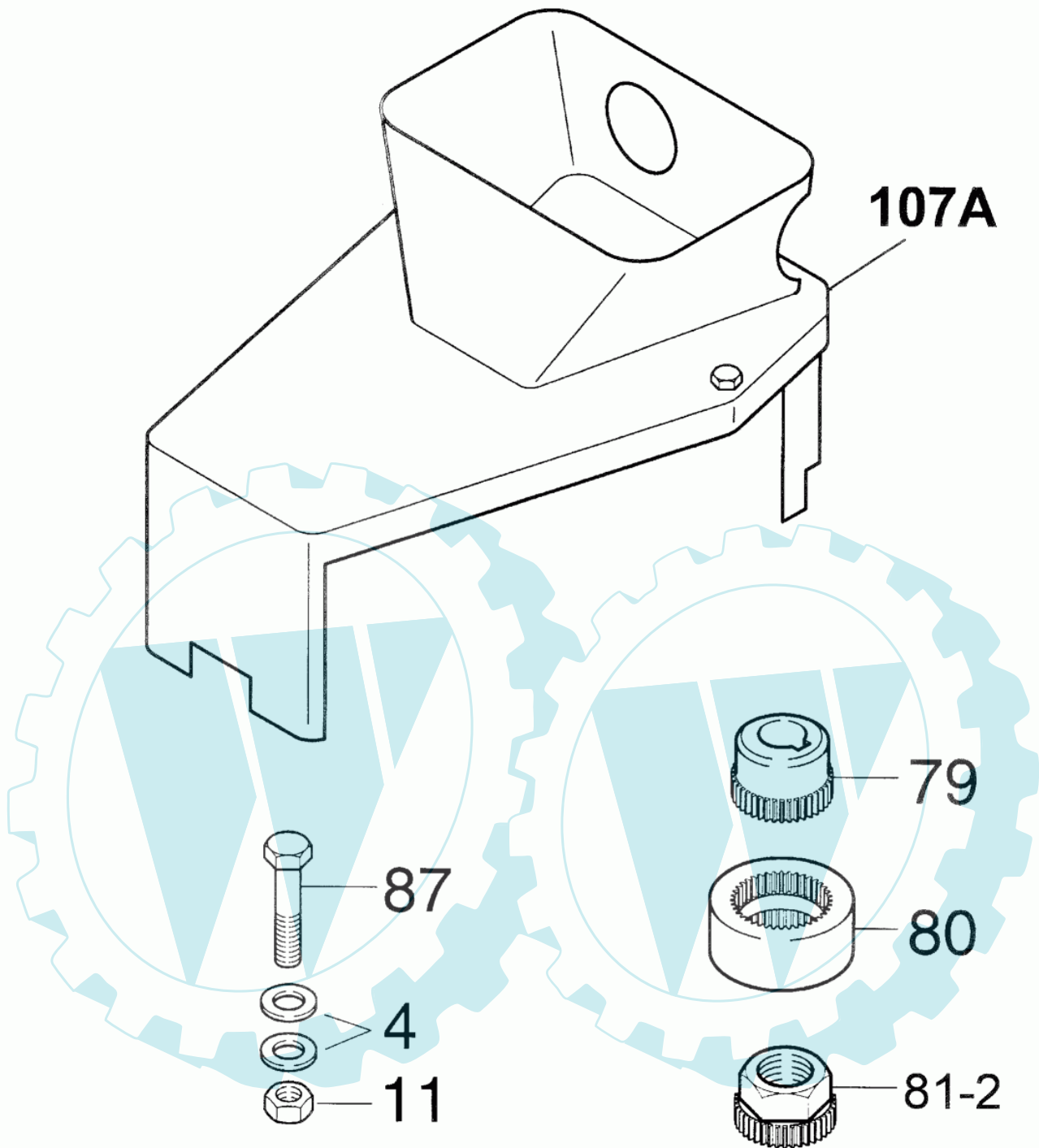


Ref. #	Artikelnr.	Artikelname	Menge	Beschreibung
004	36-90700-00006	U-Scheibe U6	1.0000 St	
011	36-90650-00006	Mutter M6, selbstsichernd	1.0000 St	
079	28-83-18-00013-W	Mutter Außenverzahnung	1.0000 St	
080	28-83-18-00014-W	Kupplungshülse, weiß, 26 Zähne	1.0000 St	
081	28-83-18-00015-W1	Kupplungsritzel 13/15PS	1.0000 St	
082	28-00-AA-00099	Polradschraube 13/15PS	1.0000 St	
087	36-90100-08016	Schraube M8x16	1.0000 St	
107a	28-83-18-B0000-W1	Pumpenträger E-130G/130HY	1.0000 St	

8 referenz(en)

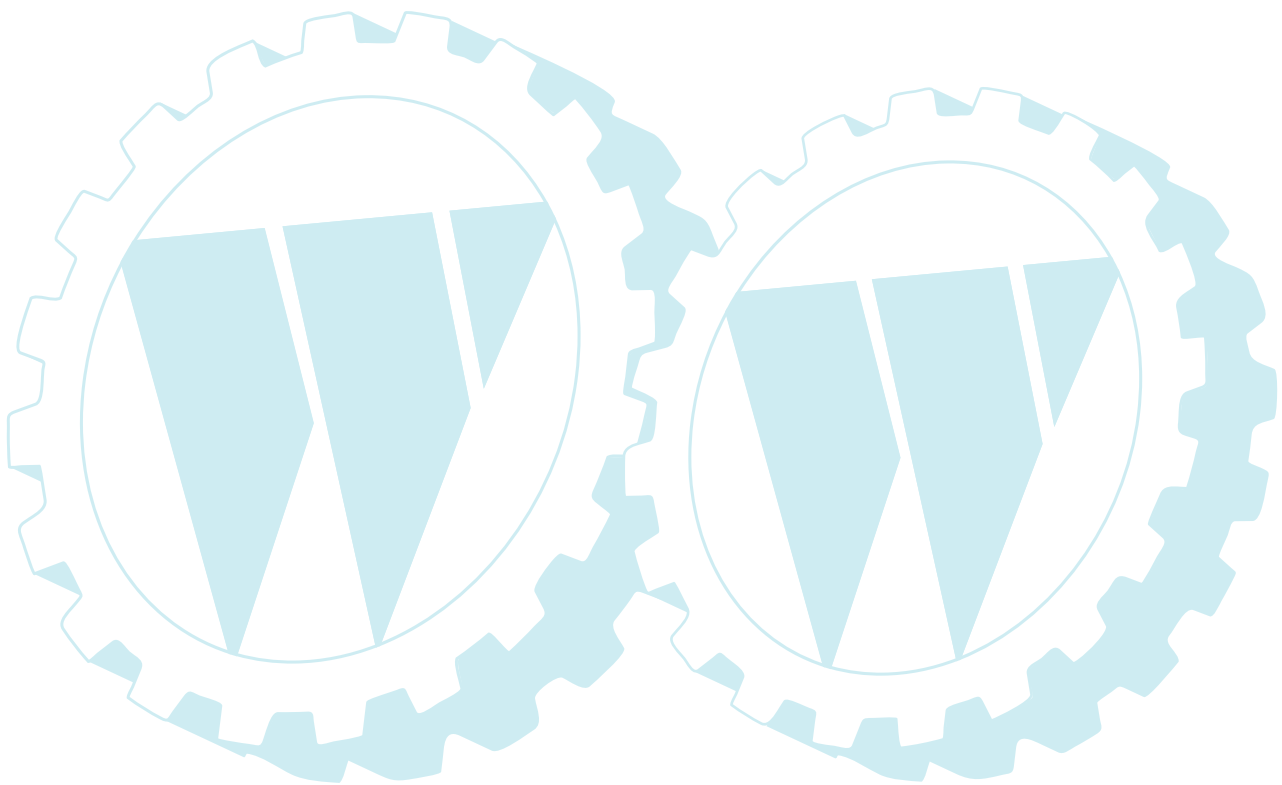


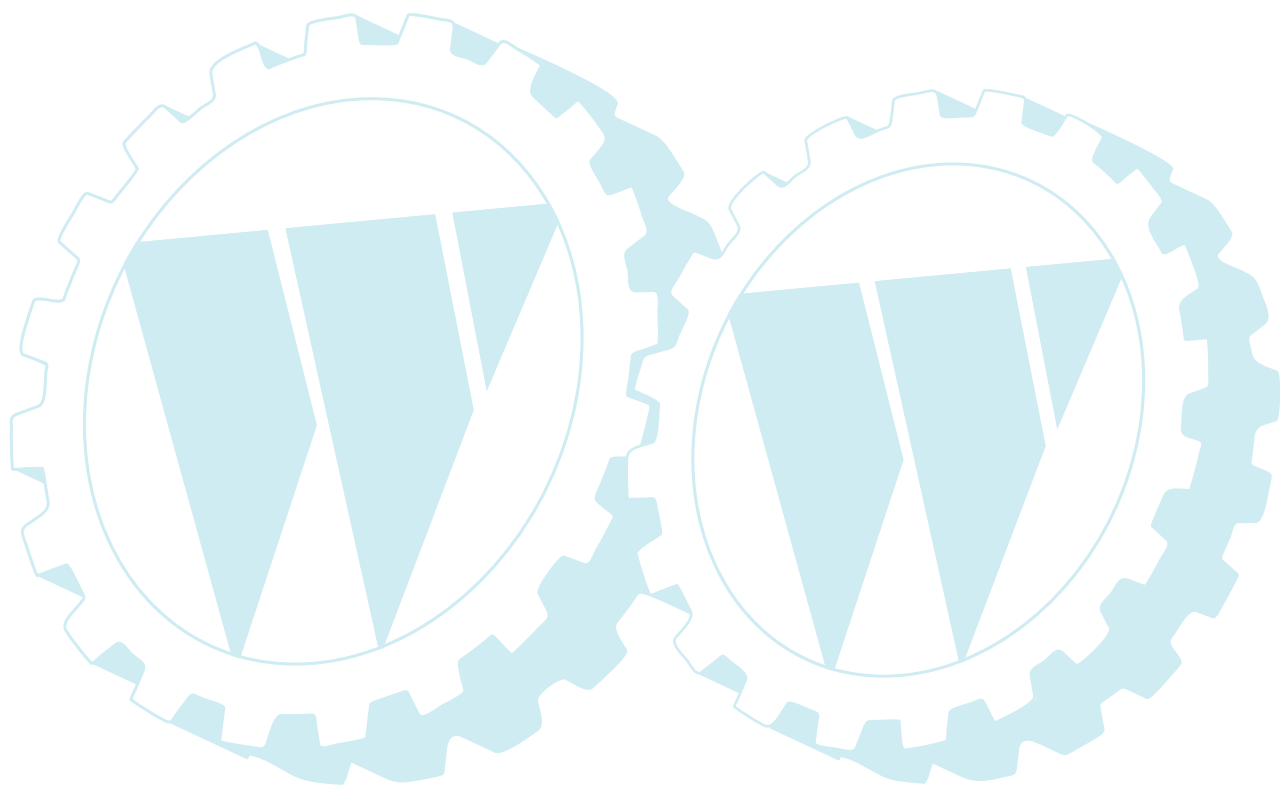




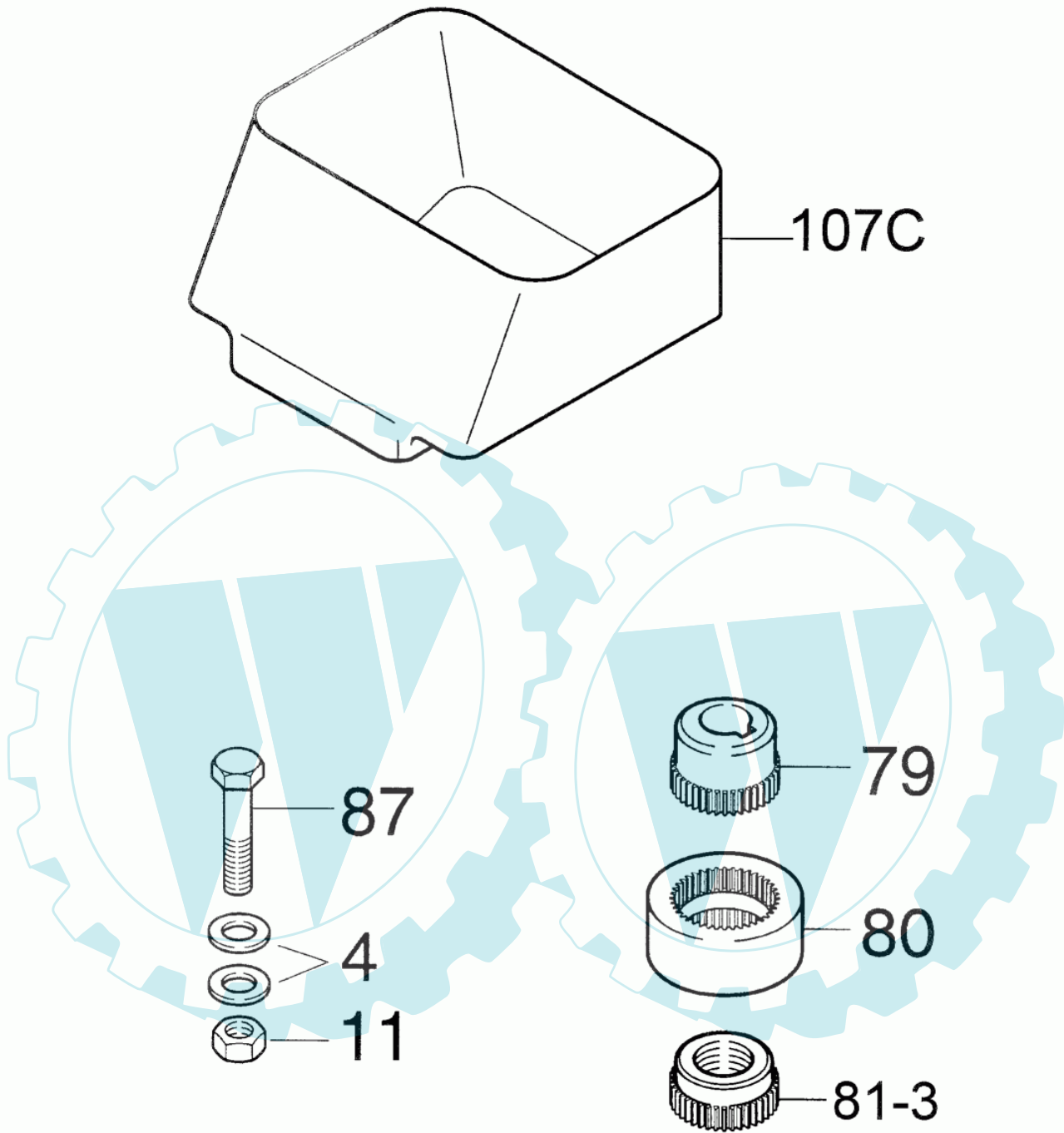
Ref. #	Artikelnr.	Artikelname	Menge	Beschreibung
004	36-90700-00006	U-Scheibe U6	1.0000 St	
011	36-90650-00006	Mutter M6, selbstsichernd	1.0000 St	
079	28-83-18-00013-W	Mutter Außenverzahnung	1.0000 St	
080	28-83-18-00014-W	Kupplungshülse, weiß, 26 Zähne	1.0000 St	
081-2	28-83-18-00015-W3	Kupplungsritzel 13PS	1.0000 St	
087	36-90100-08016	Schraube M8x16	1.0000 St	
107a	28-83-18-B0000-W1	Pumpenträger E-130G/130HY	1.0000 St	

7 referenz(en)



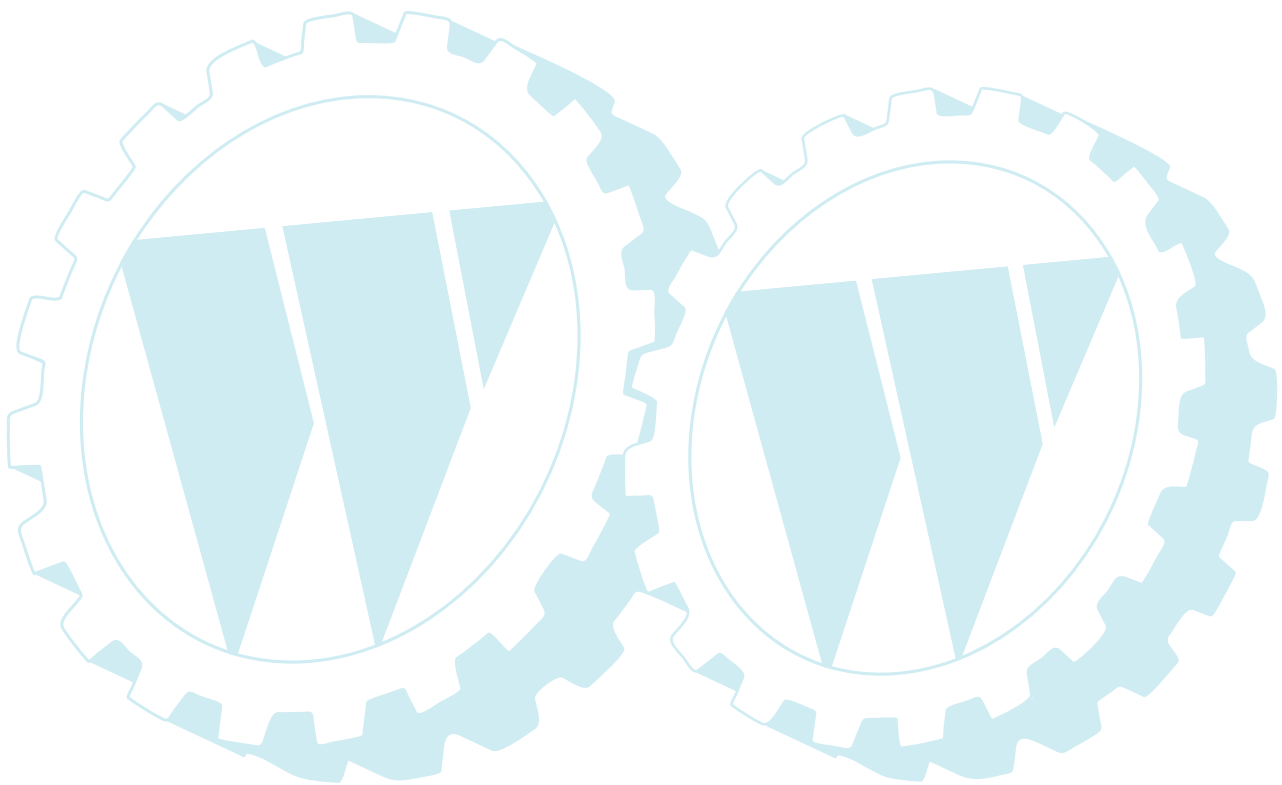


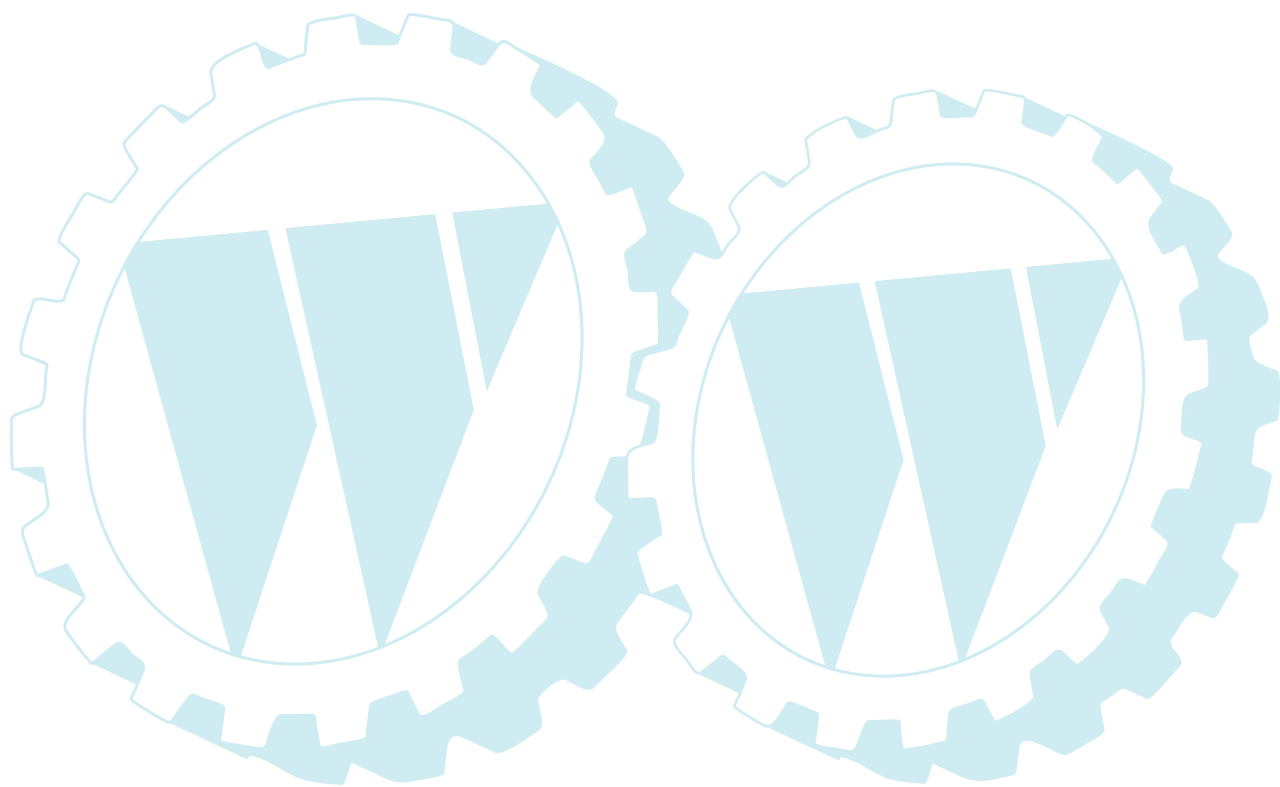
Antriebsatz 13PS Honda Einzylinder-Motor



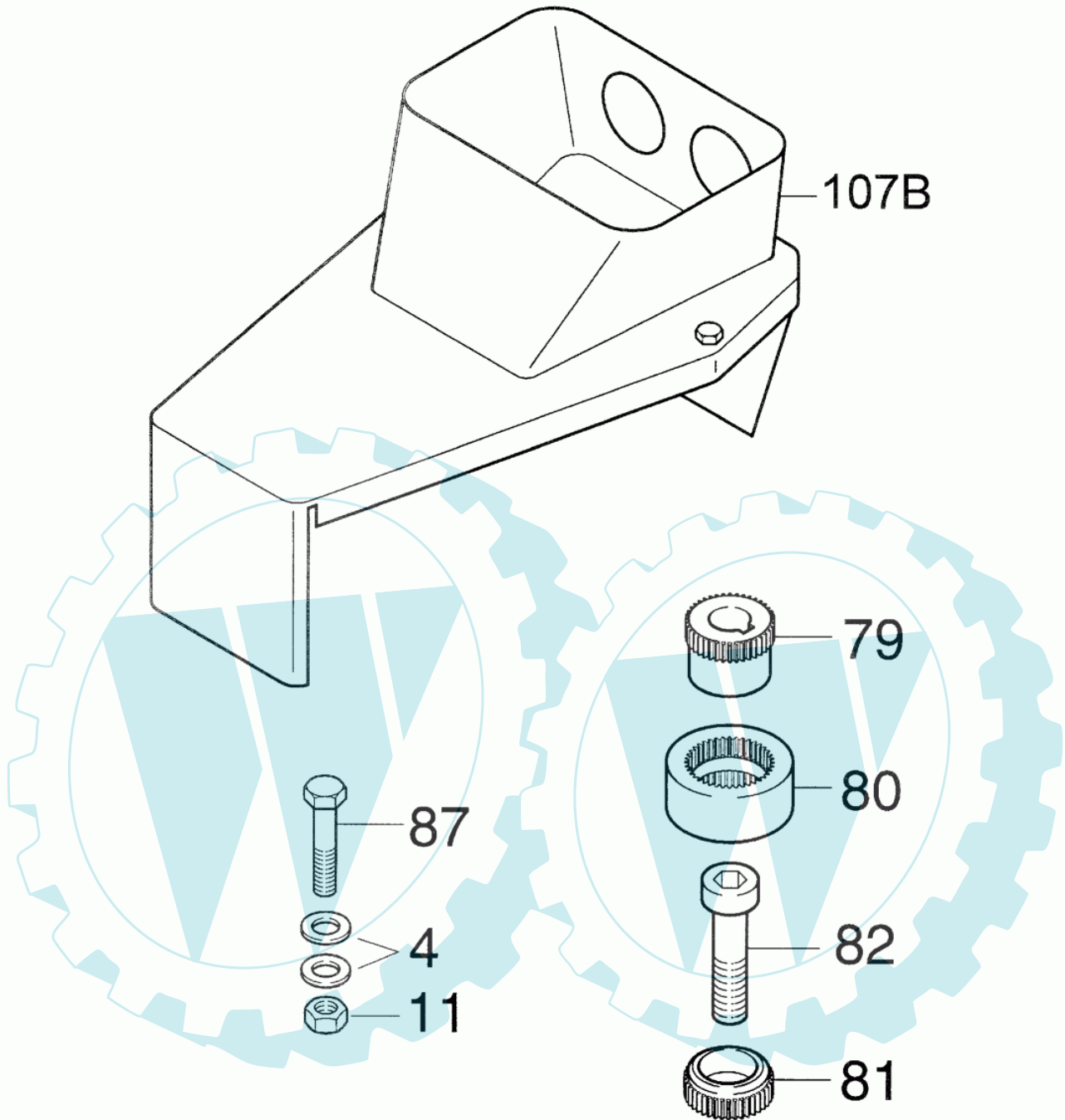
Ref. #	Artikelnr.	Artikelname	Menge	Beschreibung
004	36-90700-00006	U-Scheibe U6	1.0000 St	
011	36-90650-00006	Mutter M6, selbstsichernd	1.0000 St	
079	28-83-18-00013-W	Mutter Außenverzahnung	1.0000 St	
080	28-83-18-00014-W	Kupplungshülse, weiß, 26 Zähne	1.0000 St	
081-3	28-83-18-00015-W4	Kupplungsritzel 13PS Honda	1.0000 St	
087	36-90100-08016	Schraube M8x16	1.0000 St	
107c	28-83-18-B0000-W3	Pumpenträger 13PS Honda	1.0000 St	

7 referenz(en)



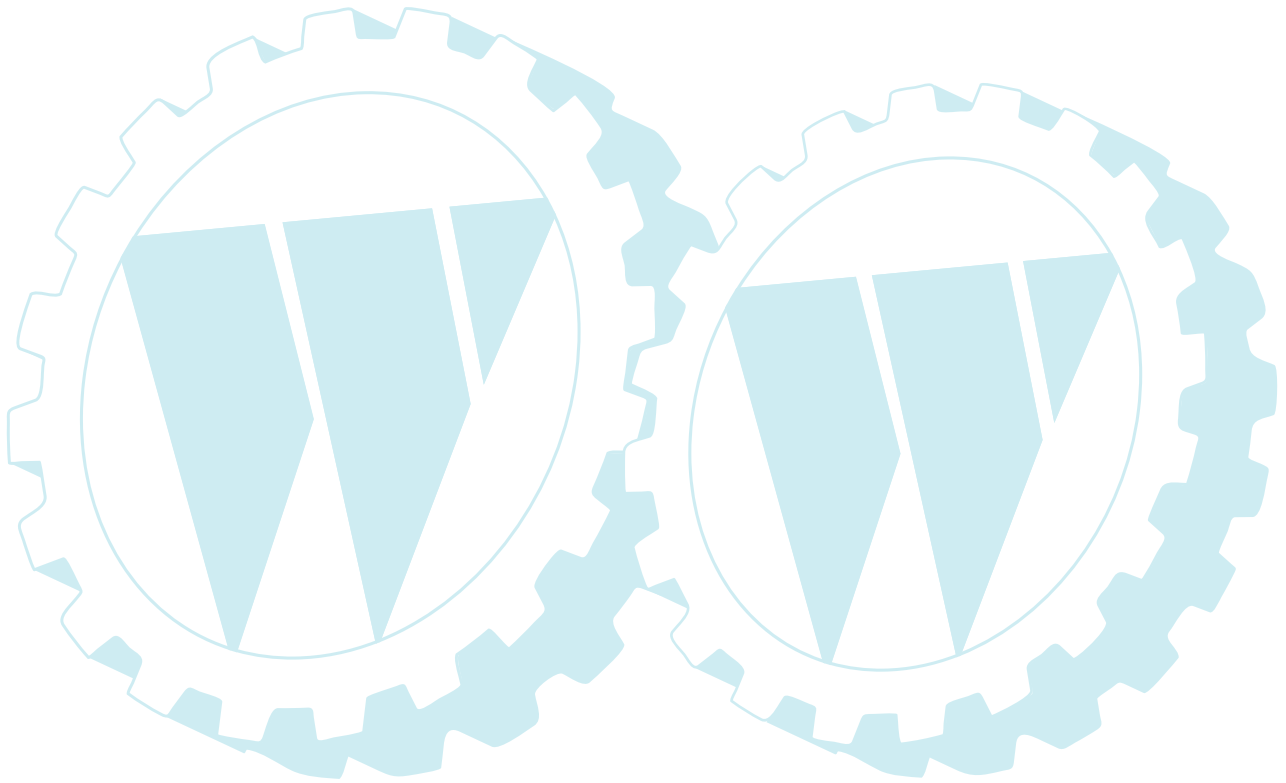


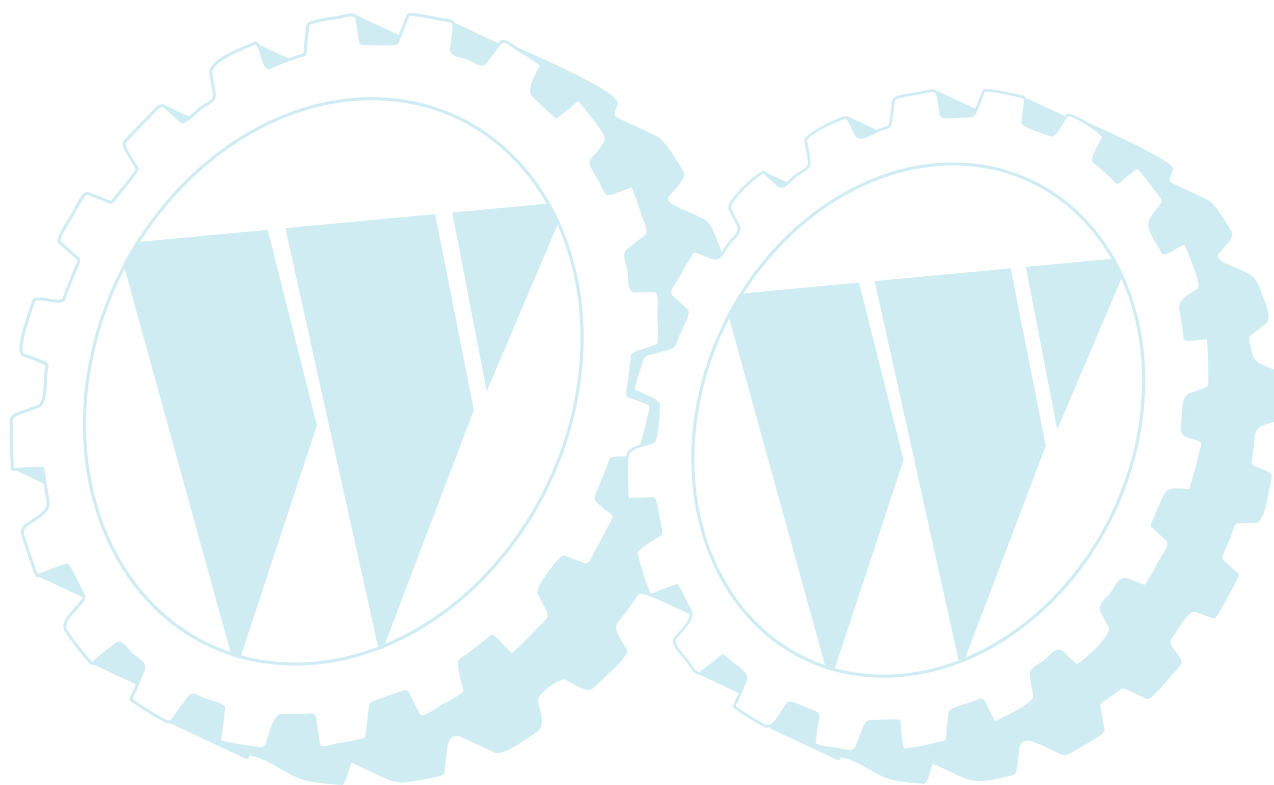
Antriebsatz für 15HP Briggs + Stratton Einzylinder-Motor



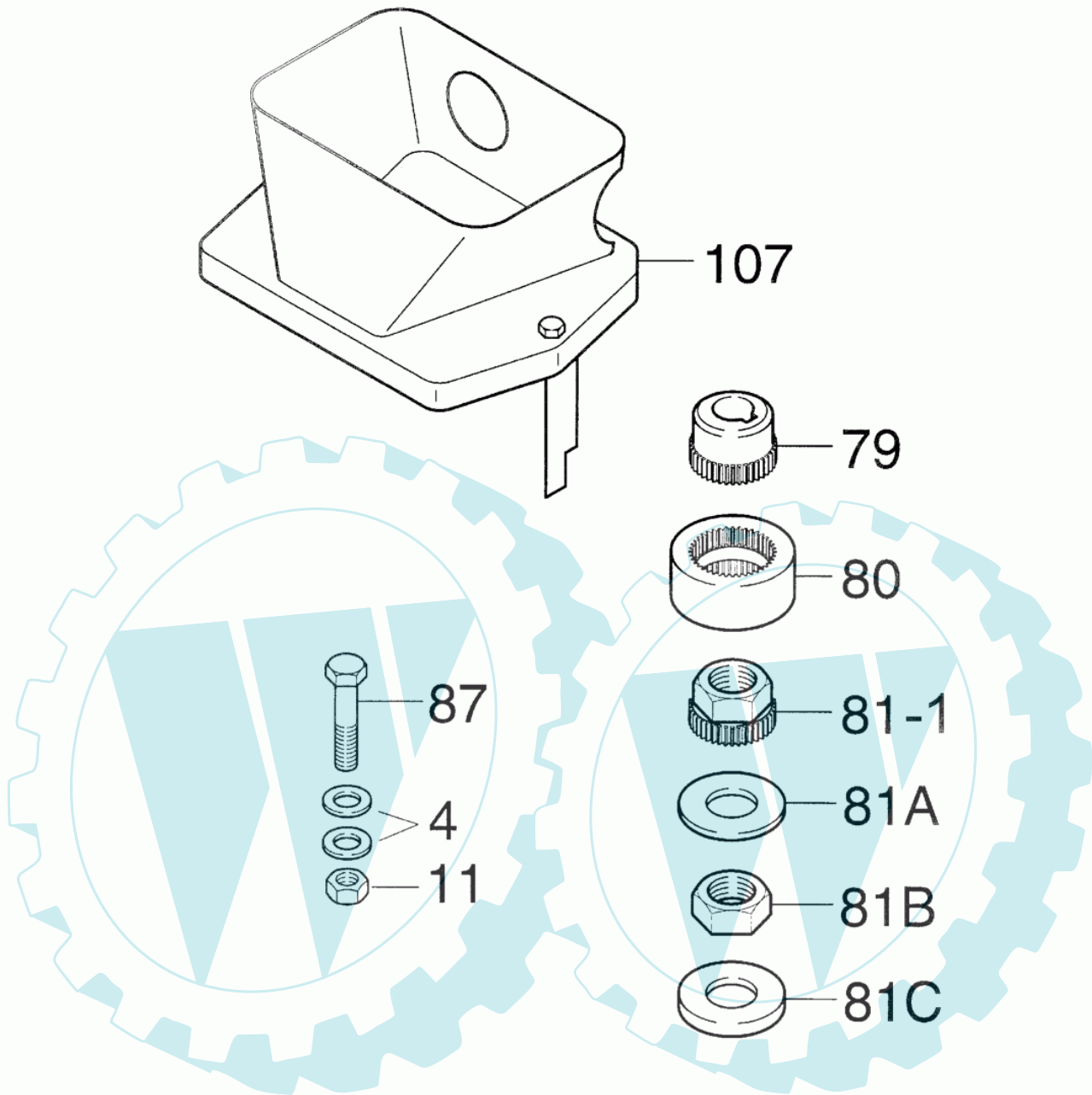
Ref. #	Artikelnr.	Artikelname	Menge	Beschreibung
004	36-90700-00006	U-Scheibe U6	1.0000	St
011	36-90650-00006	Mutter M6, selbstsichernd	1.0000	St
079	28-83-18-00013-W	Mutter Außenverzahnung	1.0000	St
080	28-83-18-00014-W	Kupplungshülse, weiß, 26 Zähne	1.0000	St
081	28-83-18-00015-W1	Kupplungsritzel 13/15PS	1.0000	St
082	28-00-AA-00099	Polradschraube 13/15PS	1.0000	St
087	36-90100-08016	Schraube M8x16	1.0000	St
107b	28-83-18-B0000-W2	Pumpenträger f.E-150HY	1.0000	St

8 referenz(en)



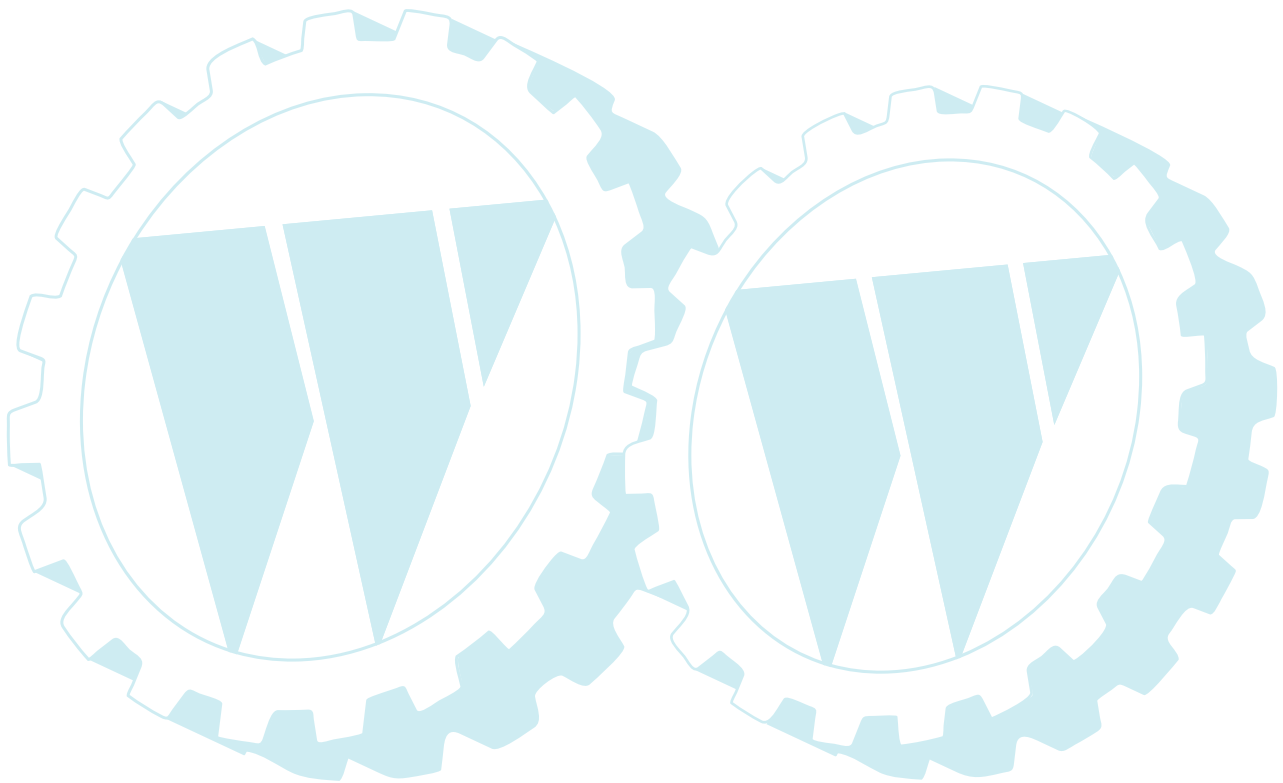


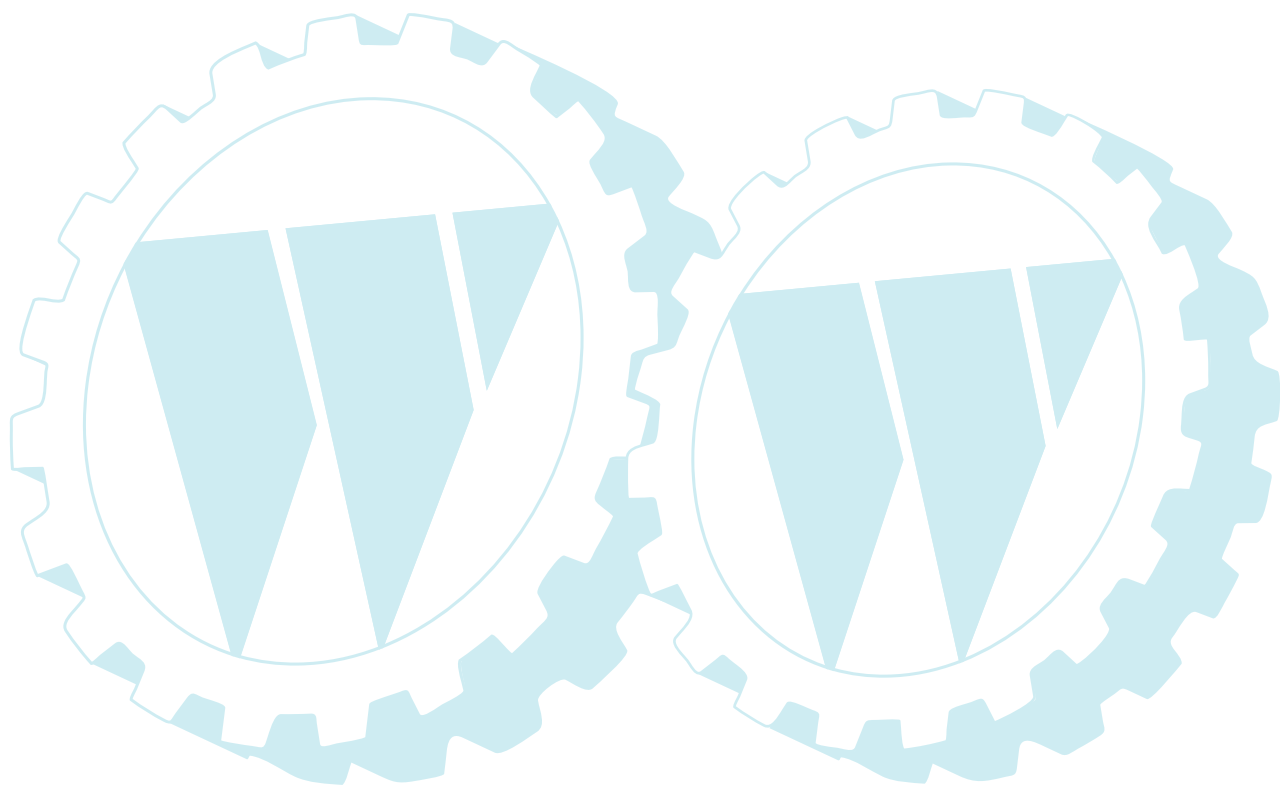
Antriebsatz für 2-Zylinder-Motor



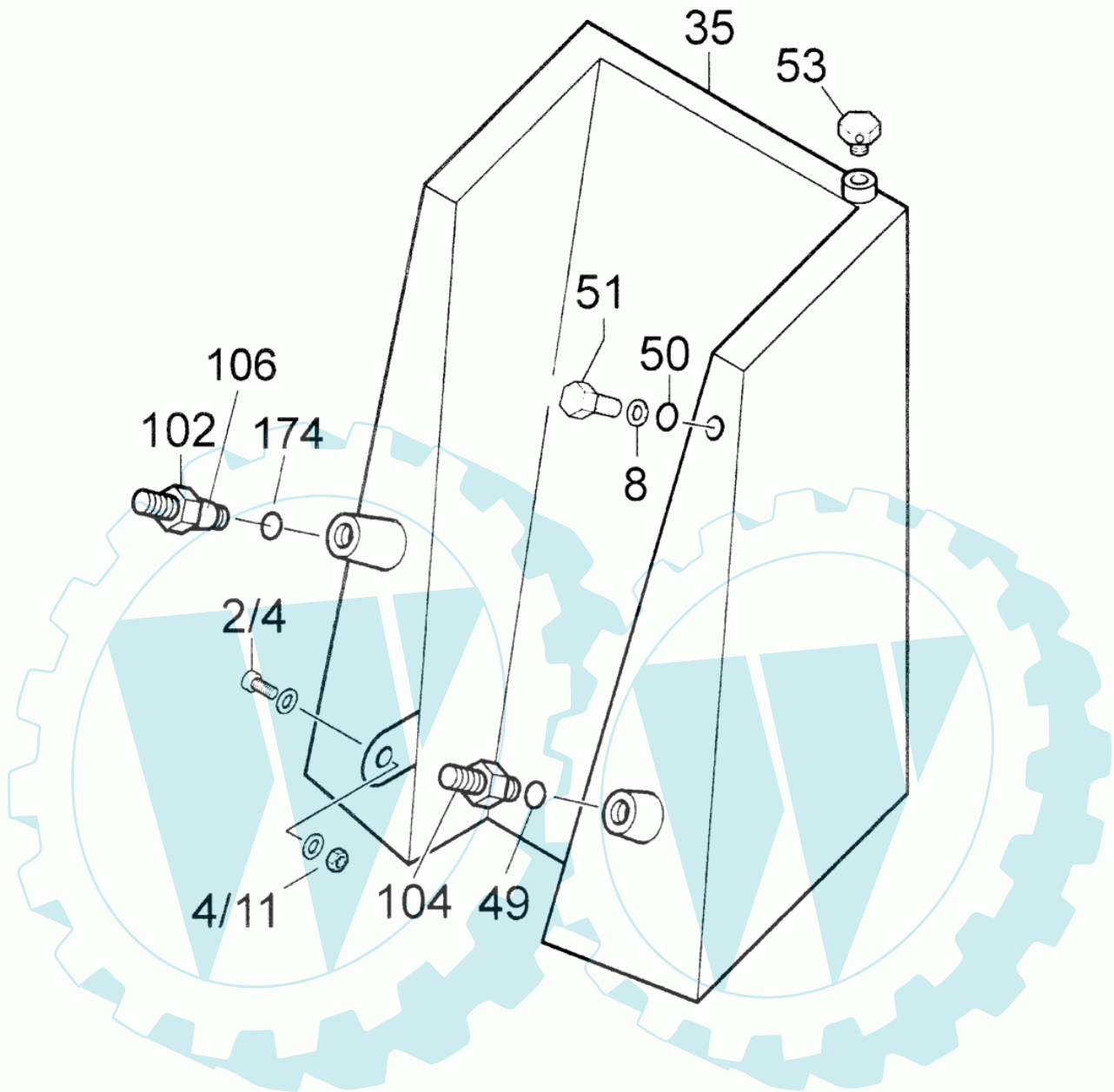
Ref. #	Artikelnr.	Artikelname	Menge	Beschreibung
004	36-90700-00006	U-Scheibe U6	1.0000 St	
011	36-90650-00006	Mutter M6, selbstsichernd	1.0000 St	
079	28-83-18-00013-W	Mutter Außenverzahnung	1.0000 St	
080	28-83-18-00014-W	Kupplungshülse, weiß, 26 Zähne	1.0000 St	
081-1	28-83-18-00015-W2	Kupplungsritzel 14/16/18PS	1.0000 St	
081a	28-00-AC-00115	Scheibe 45mm 1.2	1.0000 St	
081b	28-00-AB-00099	Mutter f. Polrad	1.0000 St	
081c	28-00-AC-00116	Scheibe 45mm 4mm	1.0000 St	
087	36-90100-08016	Schraube M8x16	1.0000 St	
107	28-83-18-B0000-W	Pumpenträger Zweizylinder	1.0000 St	

10 referenz(en)



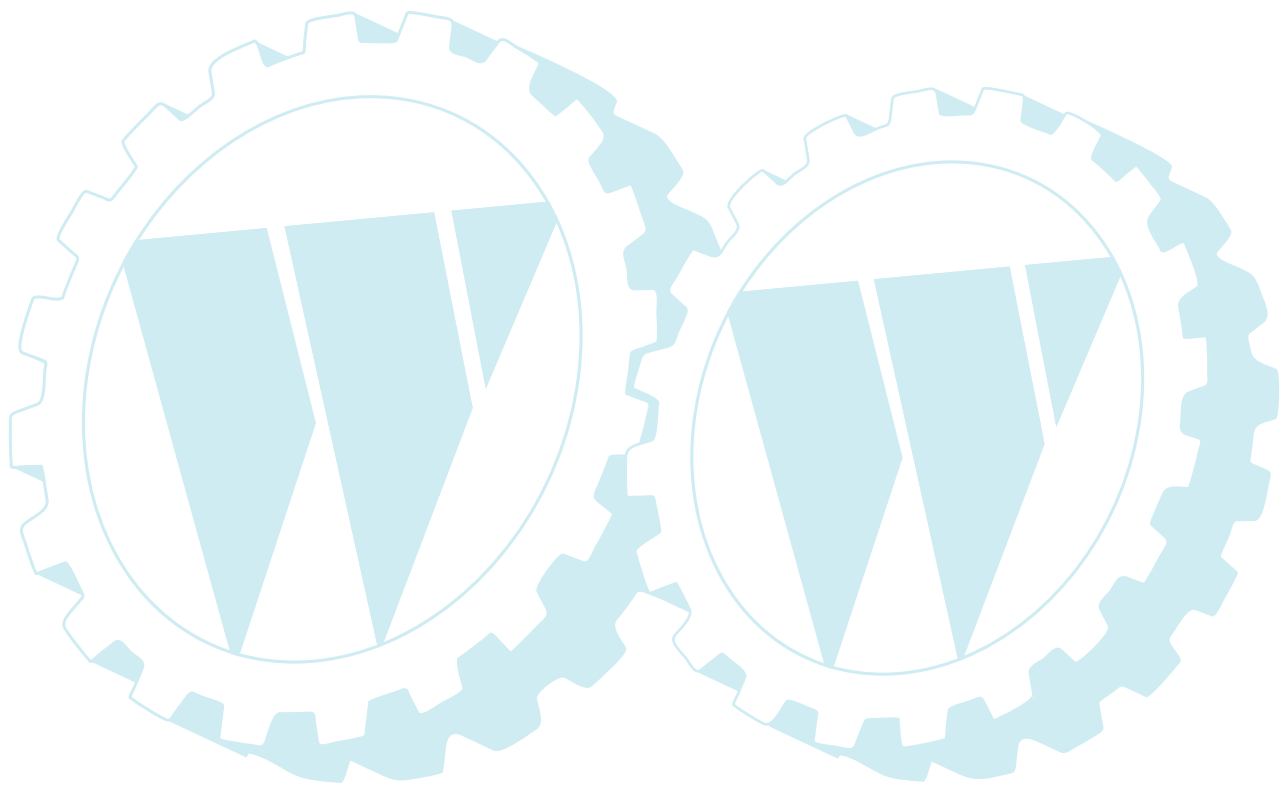


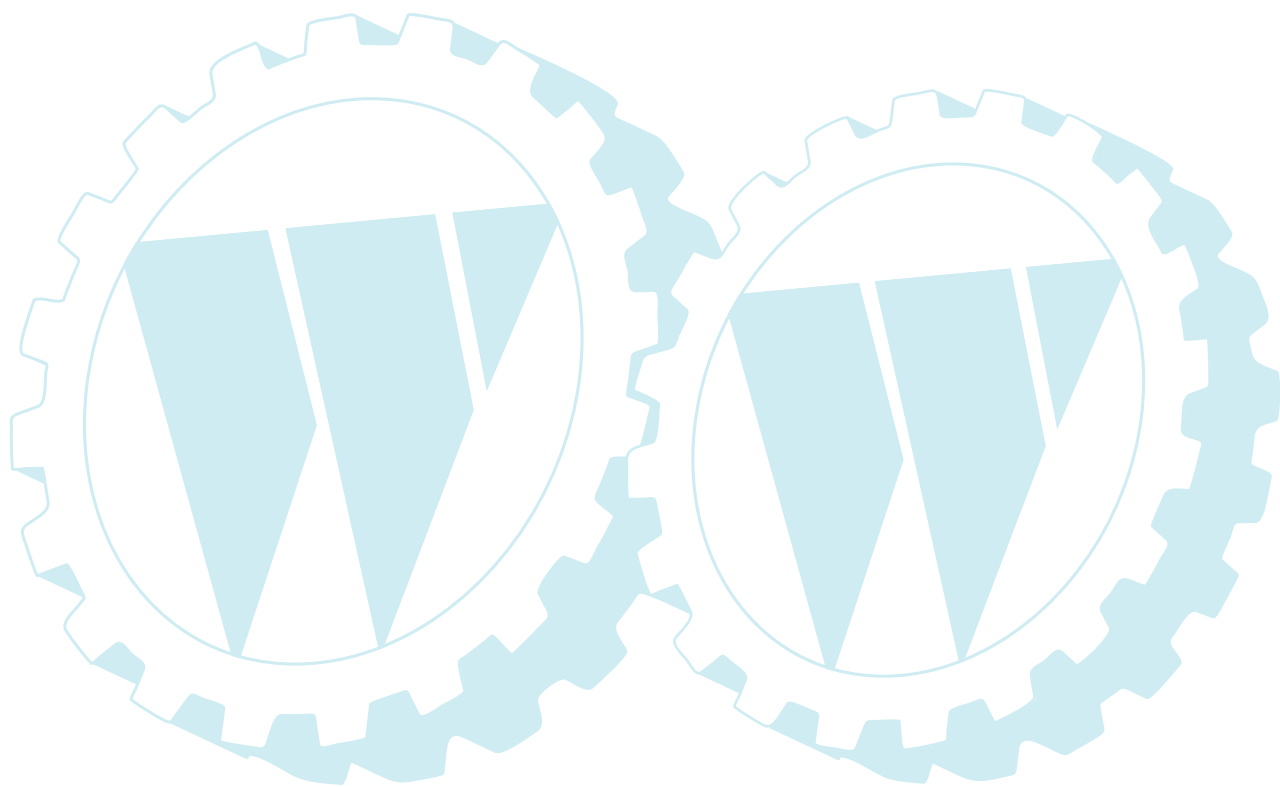
Hydrauliktank



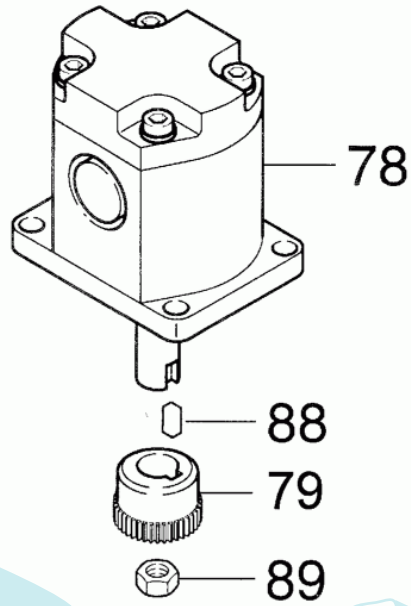
Ref. #	Artikelnr.	Artikelname	Menge	Beschreibung
002	36-90100-06016	Schraube M6x16	1.0000	St
004	36-90700-00006	U-Scheibe U6	1.0000	St
008	36-90700-00008	U-Scheibe U8	1.0000	St
011	36-90650-00006	Mutter M6, selbstsichernd	1.0000	St
035	28-83-18-A0000-W	Hydro-Tank f. Lenksäule	1.0000	St
049	28-75-0003-0	"16x24x1,5mm, Dichtring 3/8""	1.0000	St
050	28-75-0005-0	Dichtring M8	1.0000	St
051	28-00-AA-00034	Verschlußstopfen	1.0000	St
053	28-00-ER-00008-W	Entlüftungsventil FKM	1.0000	St
102	28-00-EE-00012-W	"Einschraubversch. 3/4-3/8""	1.0000	St
104	28-00-EE-00016-W	Schottverschraubung	1.0000	St
106	28-73-01-10300-W	Ölfilter FKM-200,300,400	1.0000	St
174	28-75-0006-0	"Dichtring 3/4""	1.0000	St

13 referenz(en)

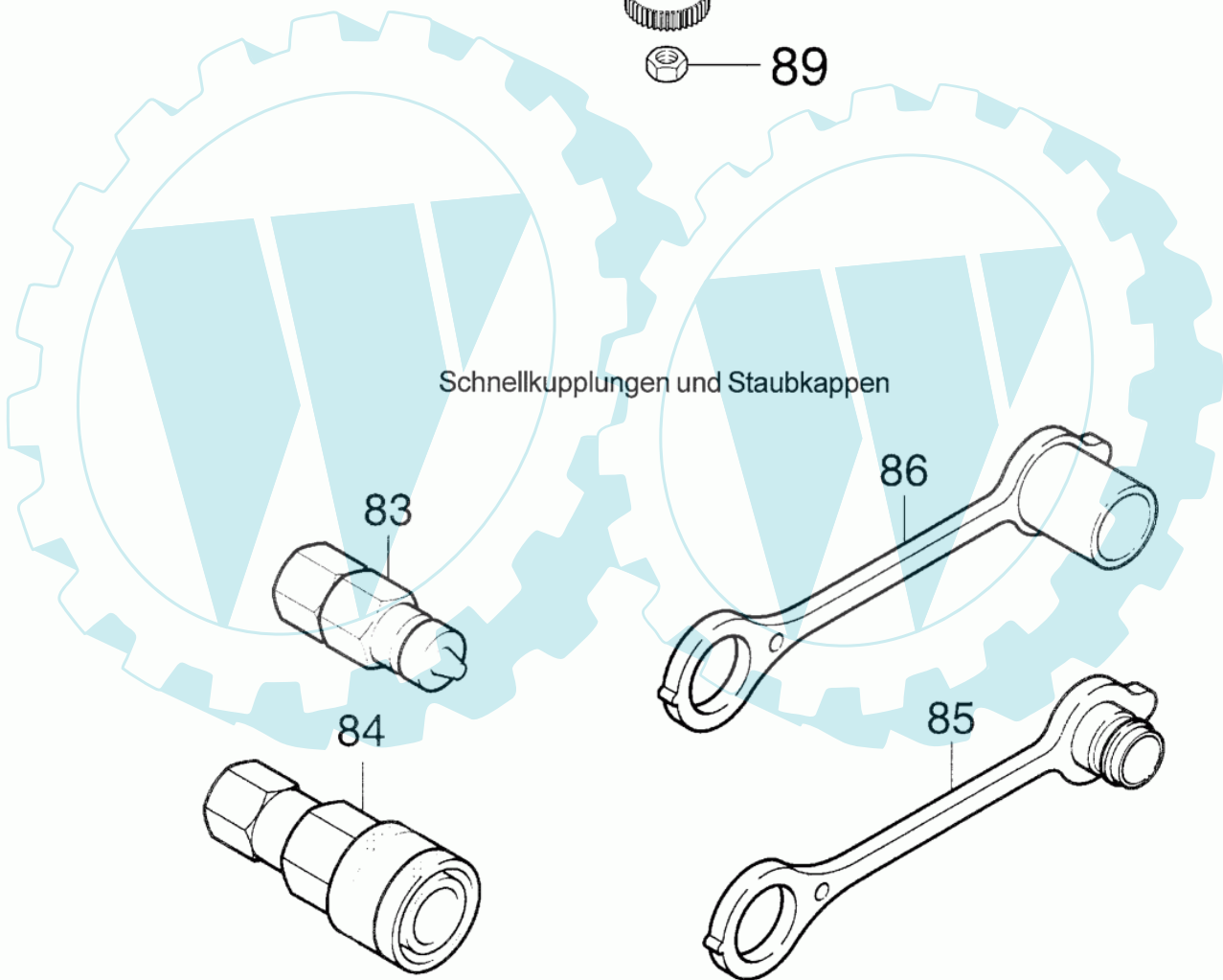




Hydraulikpumpe



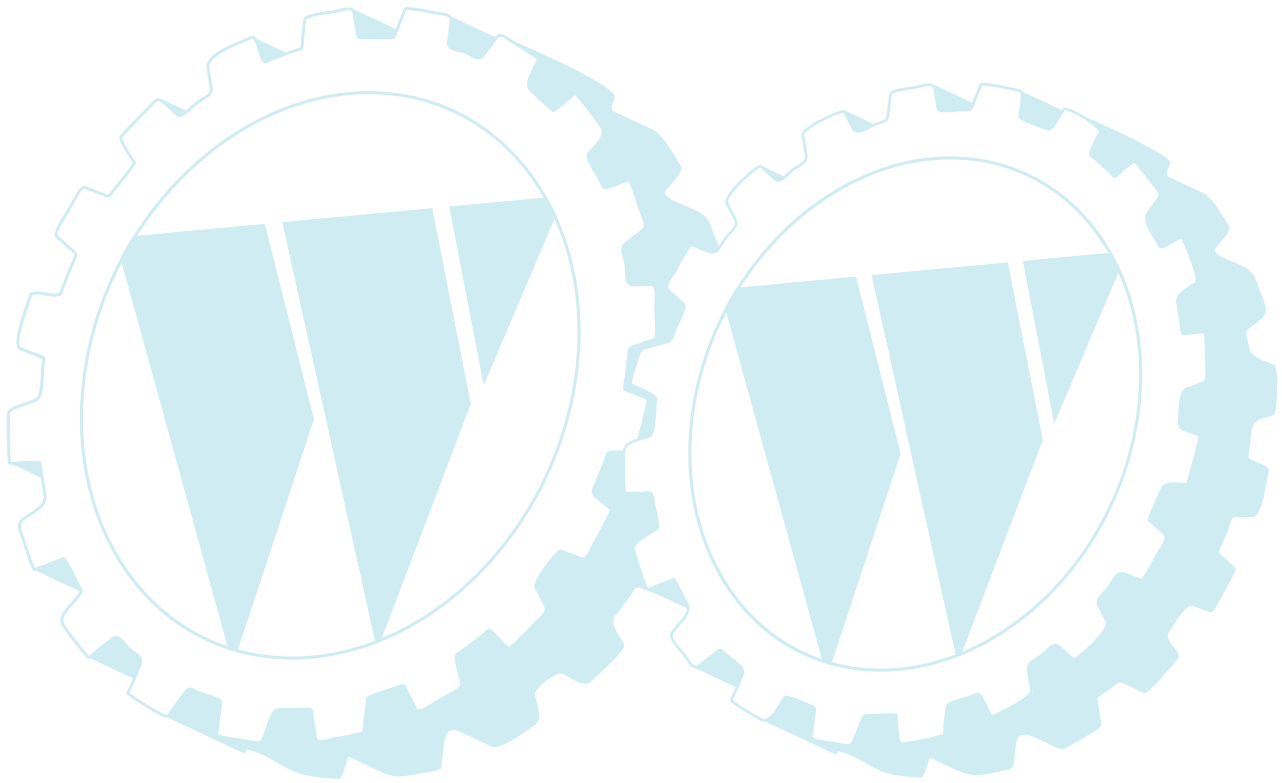
Schnellkupplungen und Staubkappen

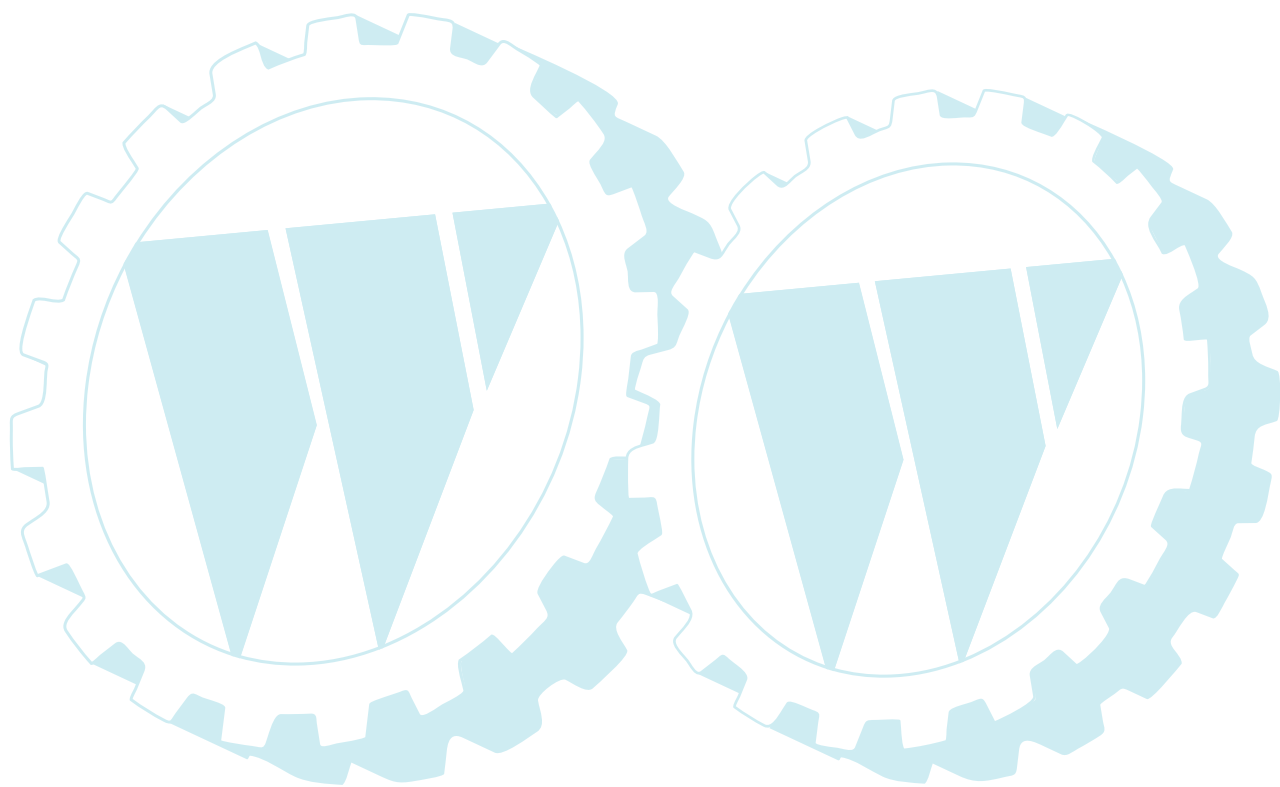


Ref. #	Artikelnr.	Artikelname	Menge	Beschreibung
78	28-83-18-00009-1	"Hydraulikpumpe 3/8"" mit Hohlchraube"	1.0000 St	
79	28-83-18-00013-W	Mutter Außenverzahnung	1.0000 St	
83	28-00-ES-00010-W	SVK-Stecker	1.0000 St	
84	28-00-ET-00010-W	SVK-Muffe	1.0000 St	
85	28-00-EV-00002-W	Staubkappe f. SVK-Muffe	1.0000 St	
86	28-00-FV-00019-W	Staubkappe f. SVK-Muffe	1.0000 St	
88	28-00-AF-00040	Keil f. Hydropumpe	1.0000 St	
89	28-00-AB-00098	Mutter f. Hydropumpe	1.0000 St	

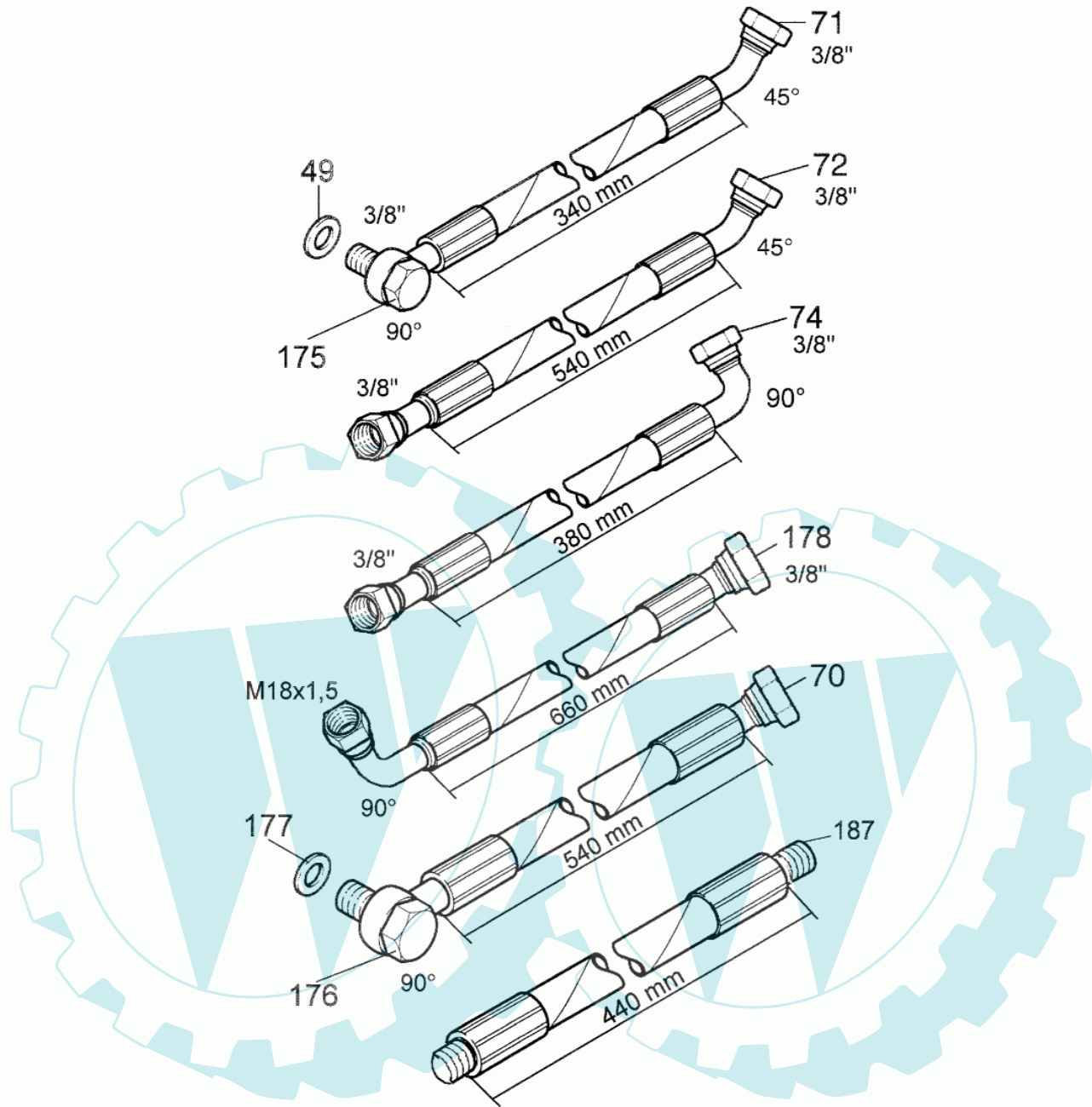
www.ersatzteil-service.de

8 referenz(en)



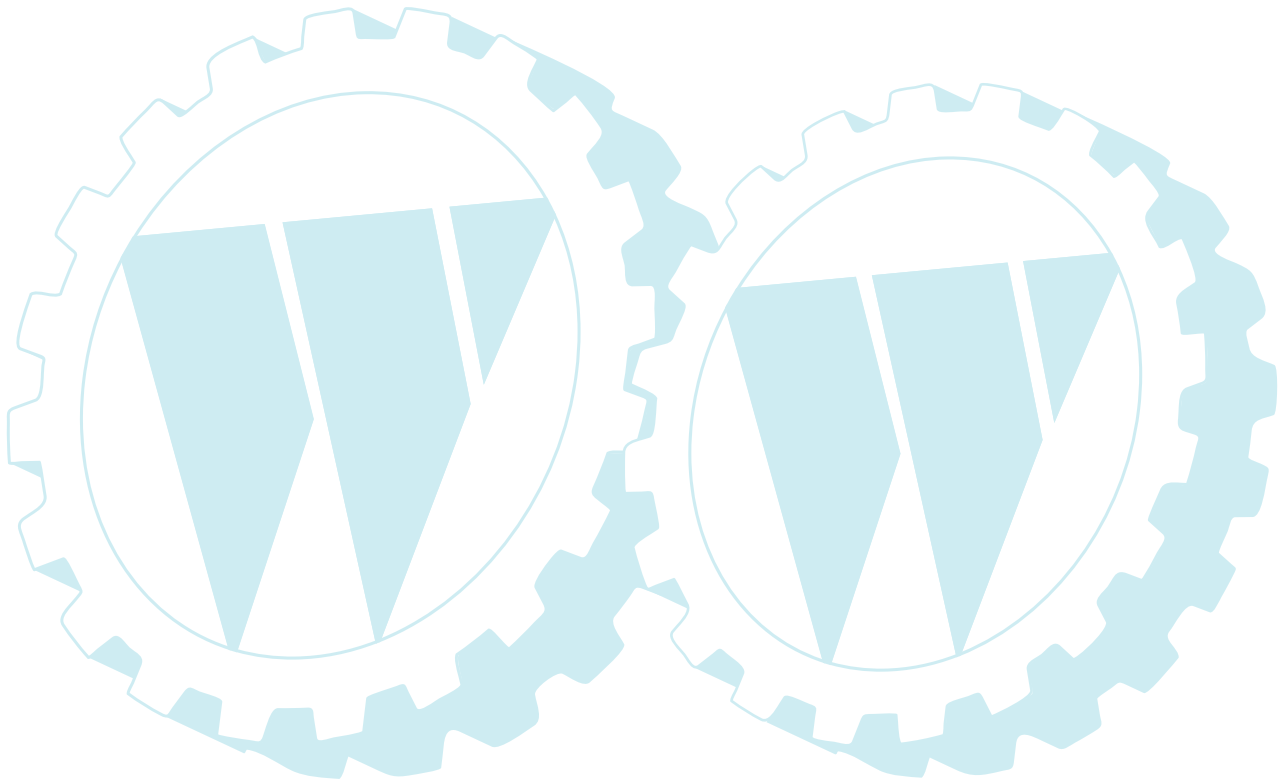


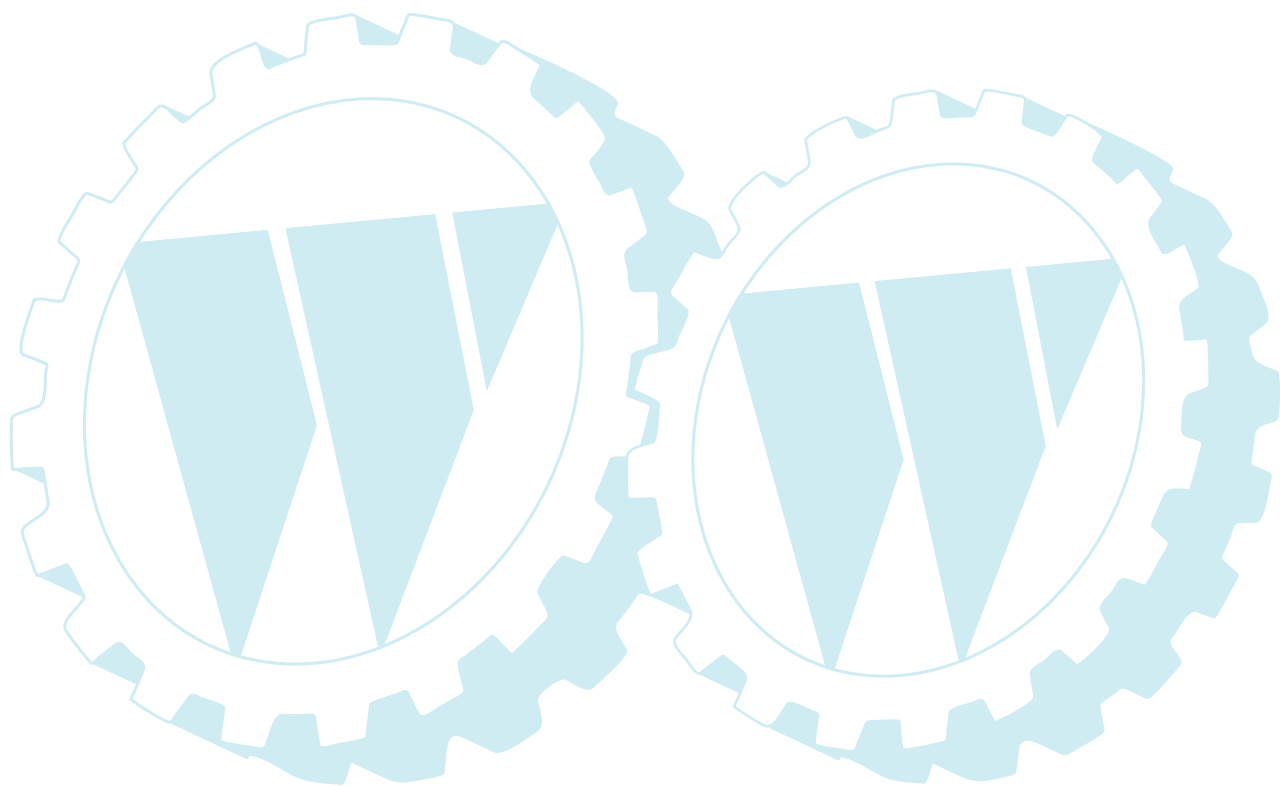
Hydraulikschläuche



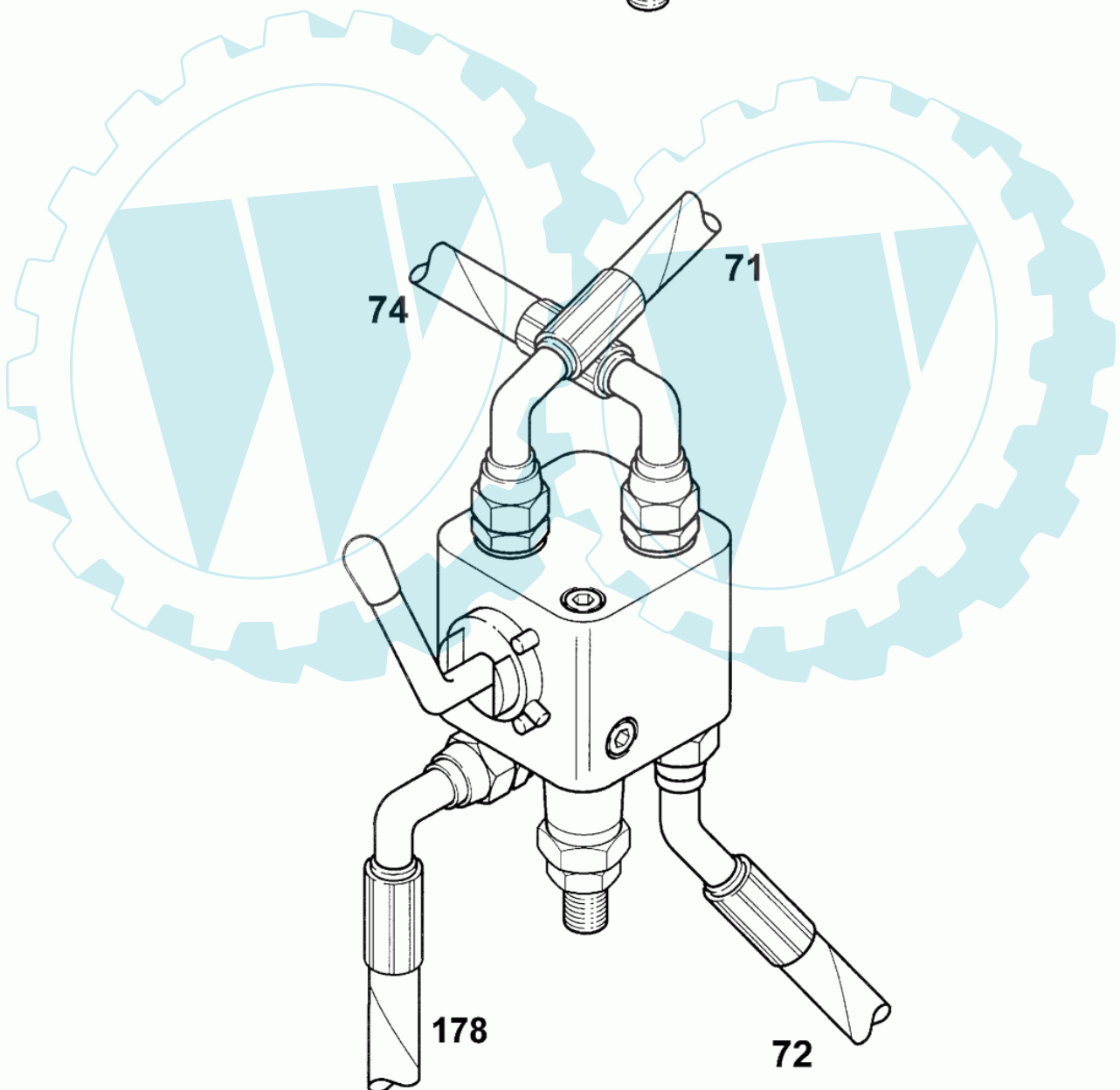
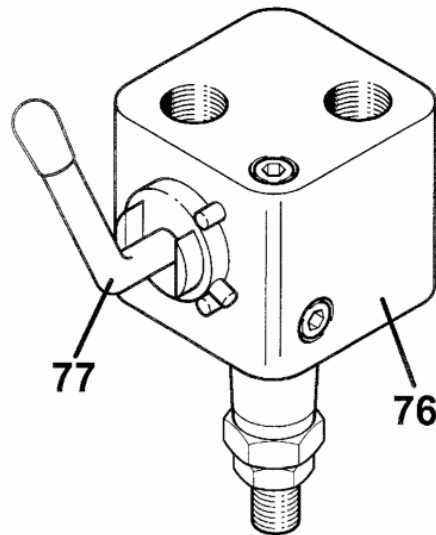
Ref. #	Artikelnr.	Artikelname	Menge	Beschreibung
049	28-75-0003-0	"16x24x1,5mm, Dichtring 3/8""	1.0000	St
070	28-83-18-00003-W	Hydr-Saug Schlauch FKM-300 neu	1.0000	St
071	28-83-18-00004-W	Hydr-Schlauch v.Pumpe z.Ventil	1.0000	St
072	28-83-18-00005-W	Hydr-Schl.v.Ventil z.Kuppl.	1.0000	St
074	28-83-18-00007-W	Hydr-Schl.v.Ventil z.Tank	1.0000	St
175	28-80-0011-0	"Hohlschraube 3/8""	1.0000	St
176	28-80-0012-0	"Hohlschraube 1/2""	1.0000	St
177	28-75-0002-0	"Dichtring 1/2""	1.0000	St
178	28-83-18-00006-R	Hydraulikschlauch 660mm Länge	1.0000	St
187	28-30-0003-0	Hochdruckschlauch für Beipass	1.0000	St

10 referenz(en)



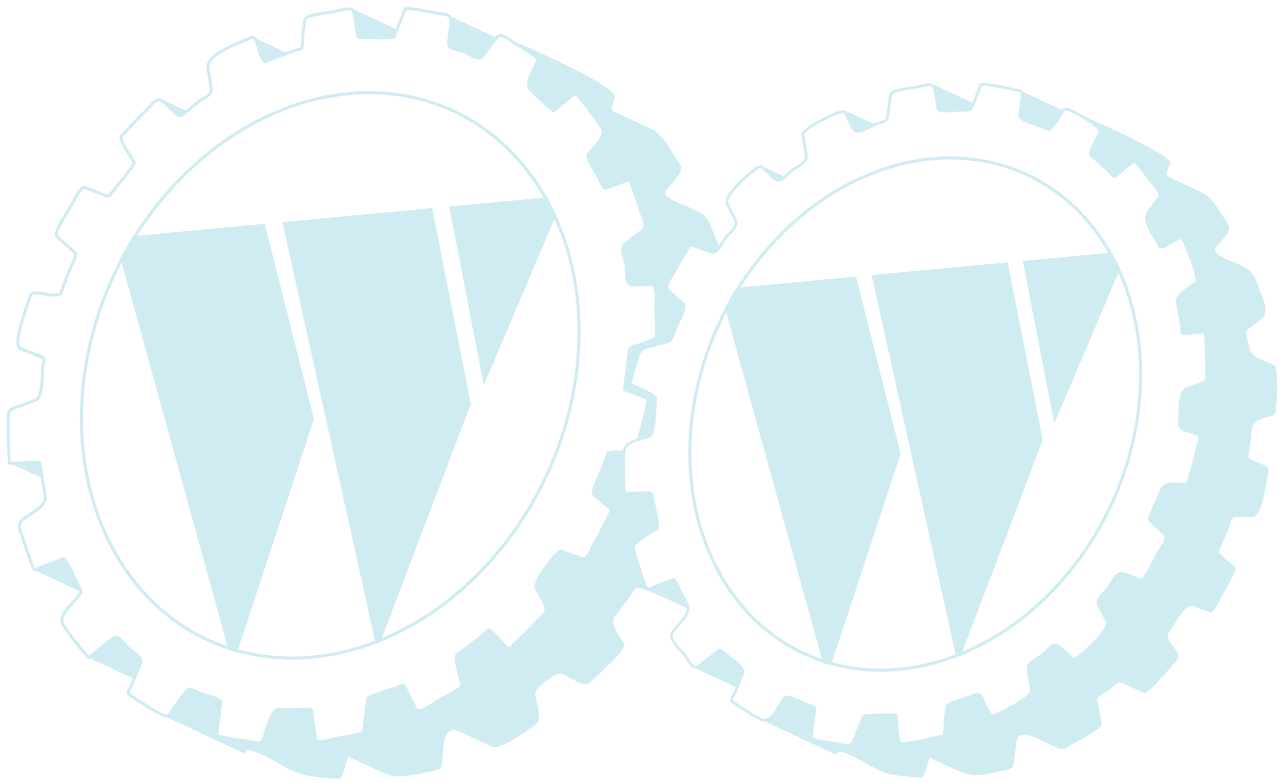


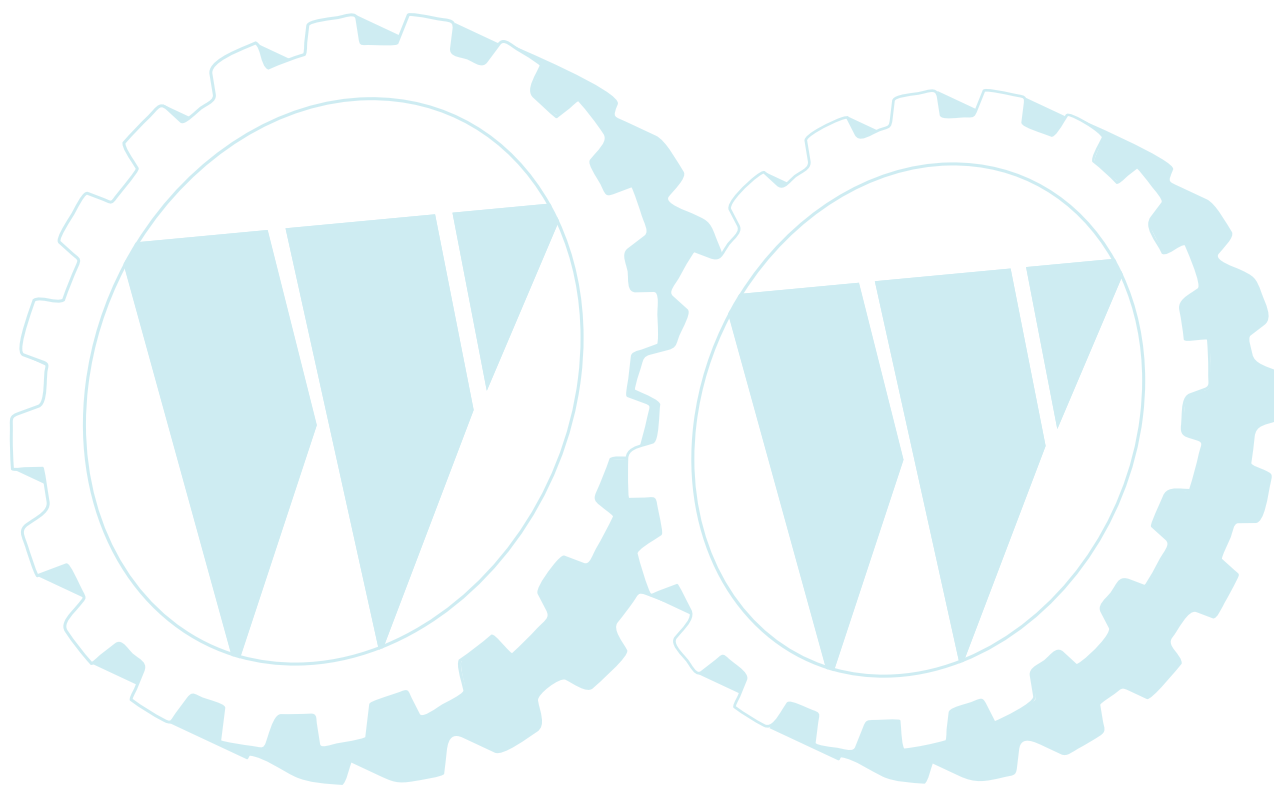
Steuerventil und Anschlußbild der Hydraulikschläuche



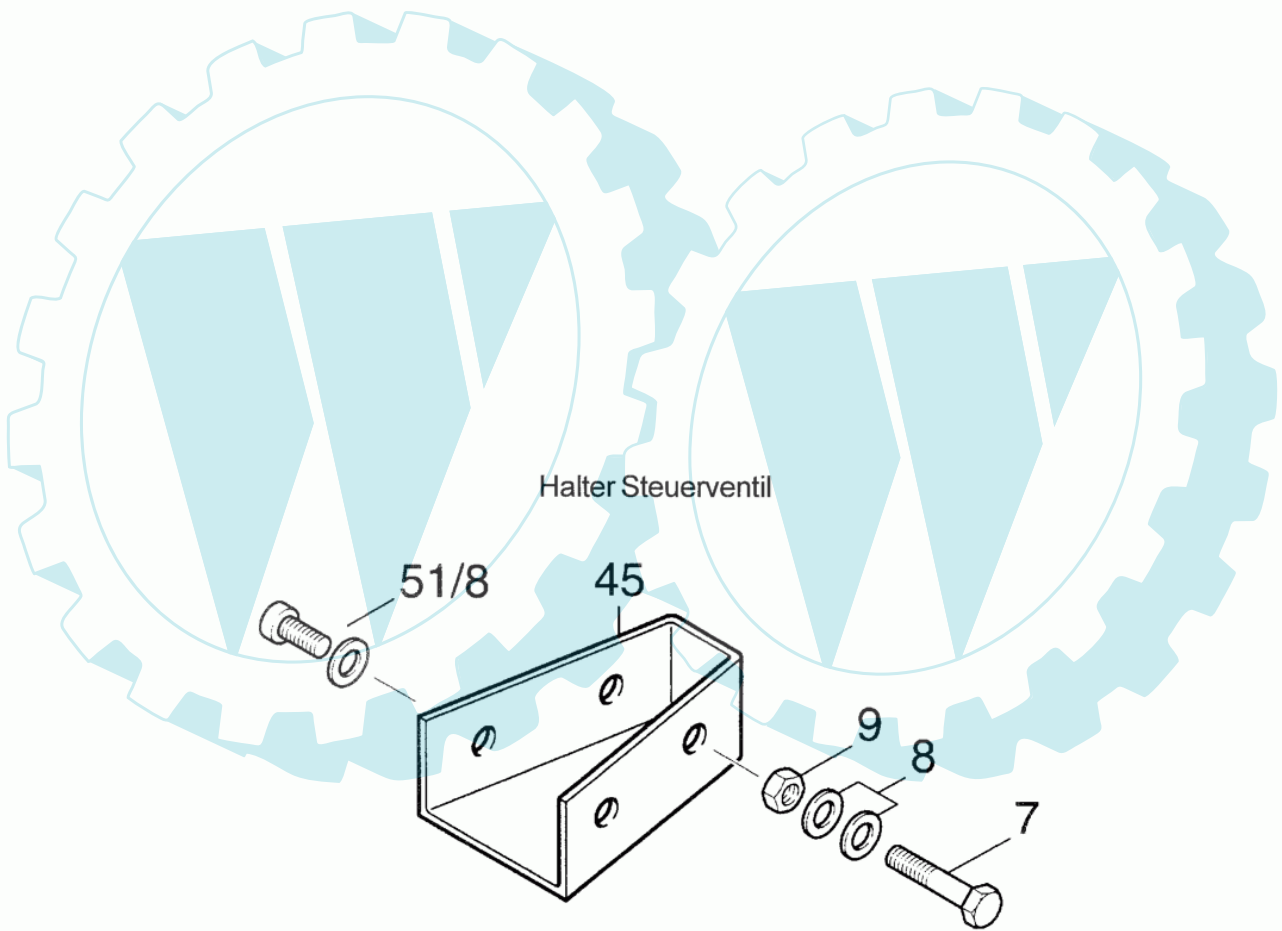
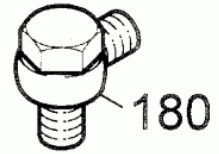
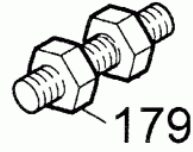
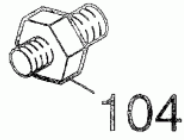
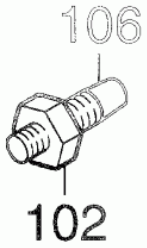
Ref. #	Artikelnr.	Artikelname	Menge	Beschreibung
071	28-83-18-00004-W	Hydr-Schlauch v. Pumpe z. Ventil	1.0000 St	
072	28-83-18-00005-W	Hydr-Schl. v. Ventil z. Kuppl.	1.0000 St	
074	28-83-18-00007-W	Hydr-Schl. v. Ventil z. Tank	1.0000 St	
076	28-83-18-00011-0	"Steuerventil 3/8""	1.0000 St	
077	28-83-18-J0000-0	Ventilhebel	1.0000 St	
178	28-83-18-00006-R	Hydraulikschlauch 660mm Länge	1.0000 St	

6 referenz(en)





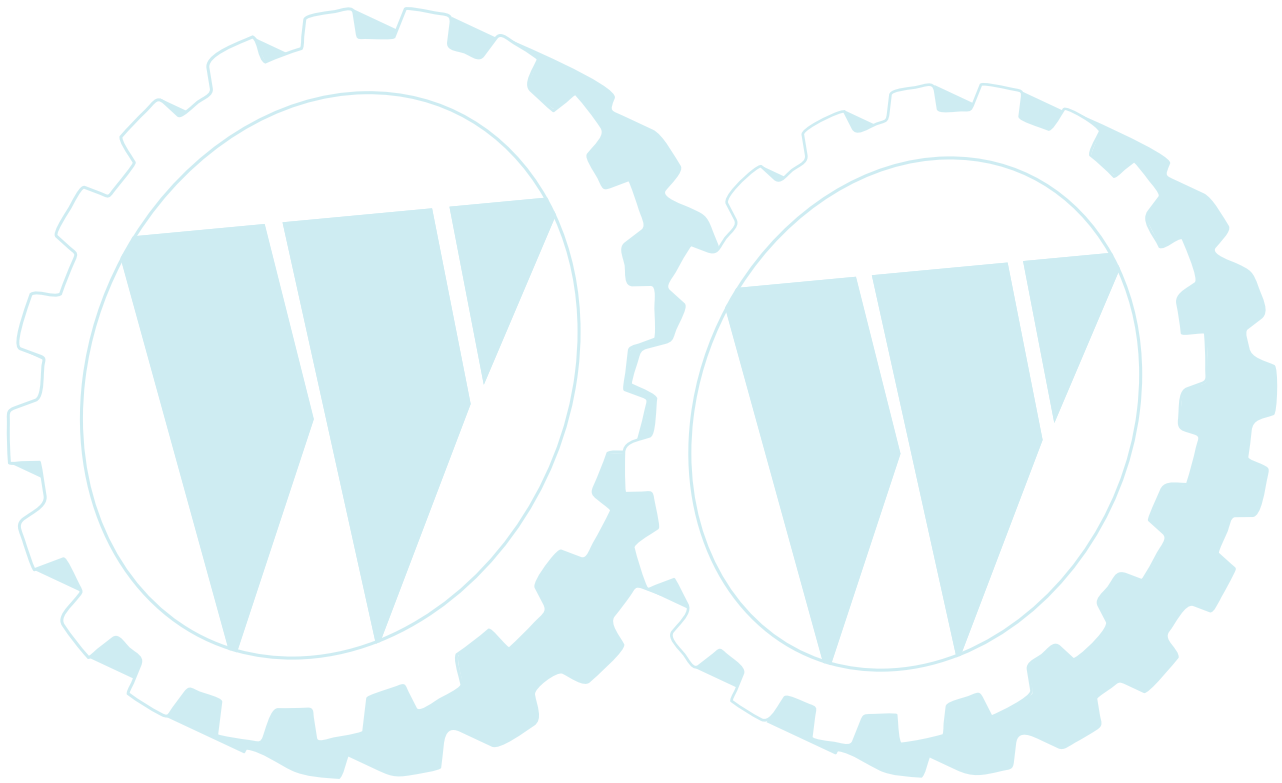
Einschraubverschraubungen



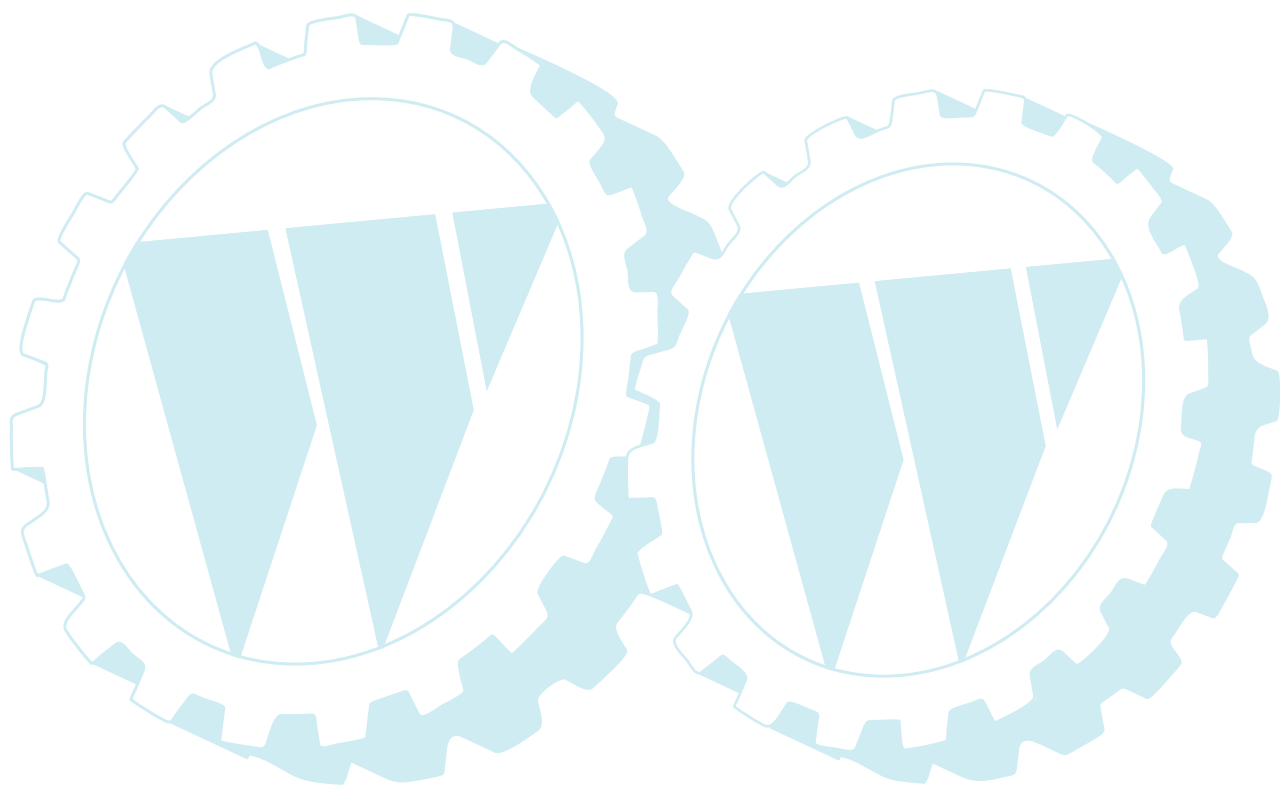
Ref. #	Artikelnr.	Artikelname	Menge	Beschreibung
007	36-90100-08030	Schraube M8x30, Sechskant	1.0000 St	
008	36-90700-00008	U-Scheibe U8	1.0000 St	
009	36-90650-00008	Mutter M8, selbstsichernd	1.0000 St	
045	28-83-16-M0000-W	Ventilhalter	1.0000 St	
051	28-00-AA-00034	Verschlußstopfen	1.0000 St	
101	28-00-EE-00011-W	*Einschraubverschr. 3/8****	1.0000 St	
102	28-00-EE-00012-W	*Einschraubverschr. 3/4-3/8****	1.0000 St	
104	28-00-EE-00016-W	Schottverschraubung	1.0000 St	
106	28-73-01-10300-W	Oilfilter FKM-200,300,400	1.0000 St	
179	28-00-EE-00016	Schottverschraubung	1.0000 St	
180	28-00-EE-00017	Schwenkverschraubung	1.0000 St	

www.ersatzteil-service.de

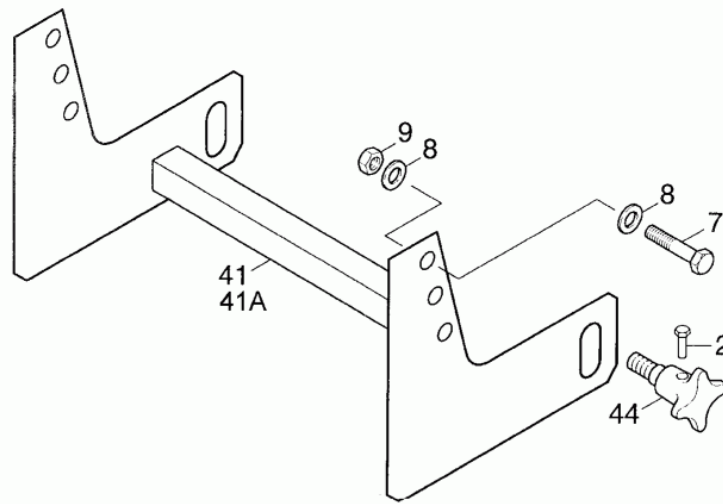
11 referenz(en)



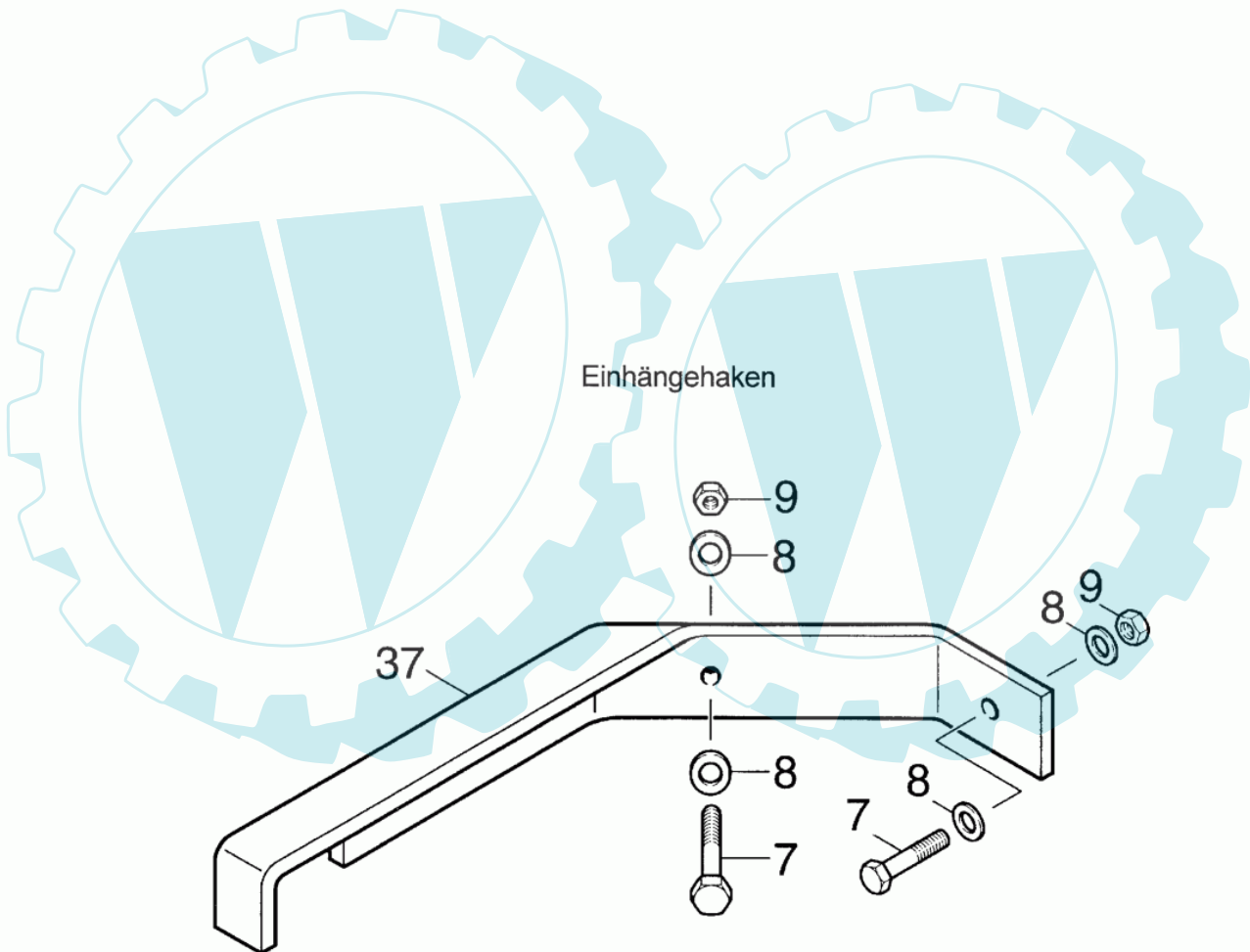
Ihr Ersatzteilspezialist im Internet



Anbaubock

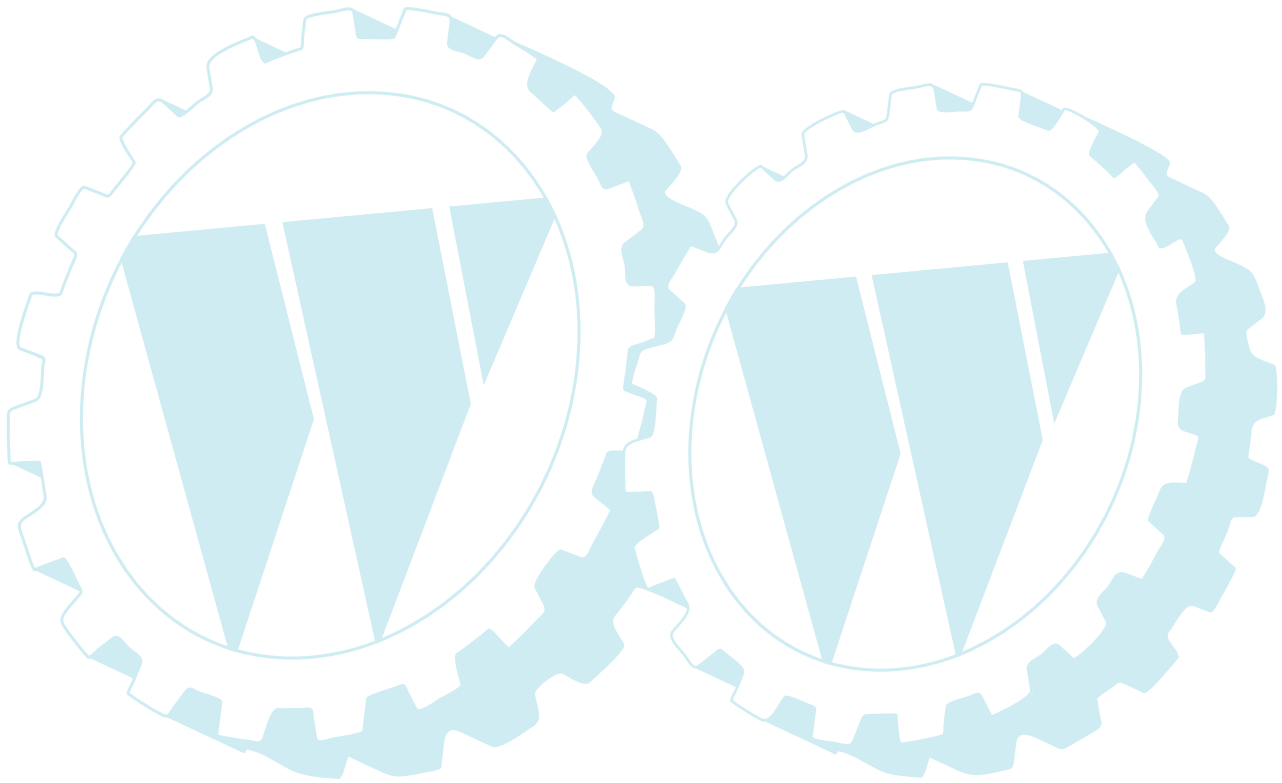


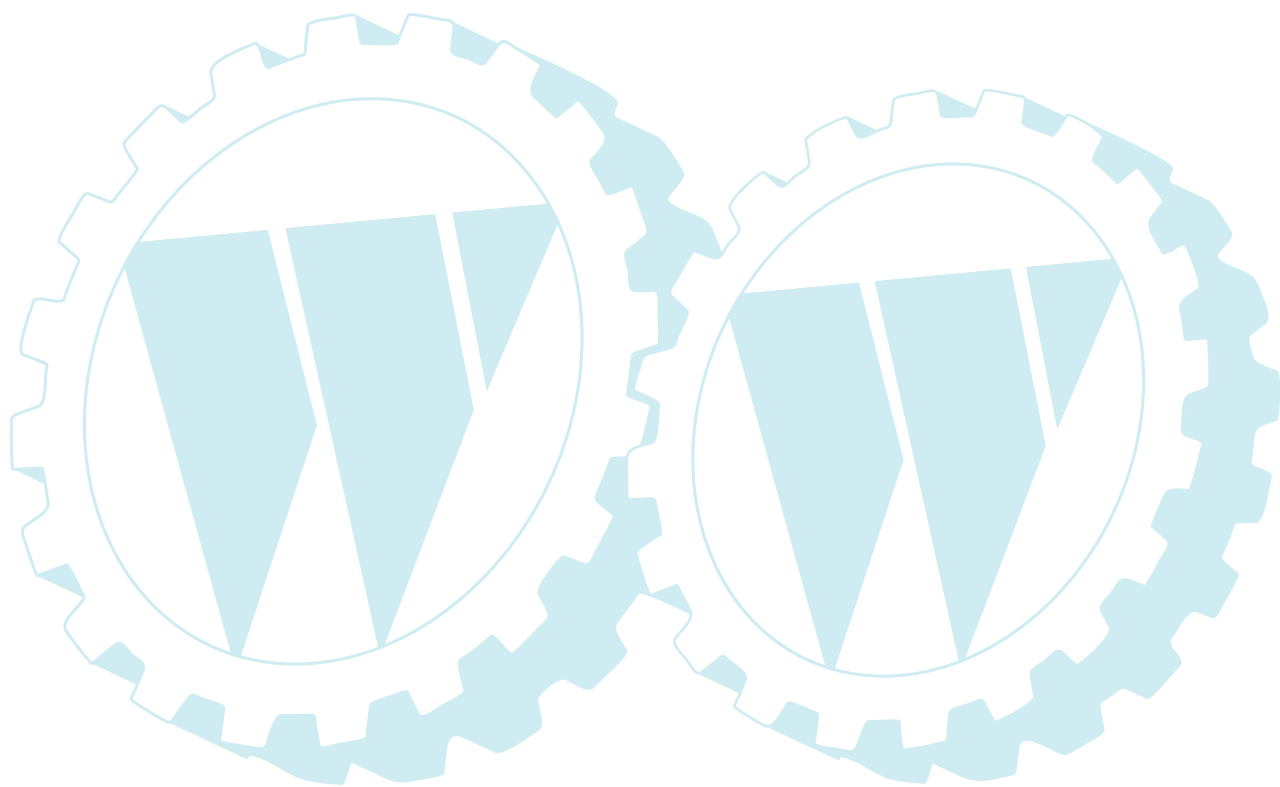
Einhängehaken



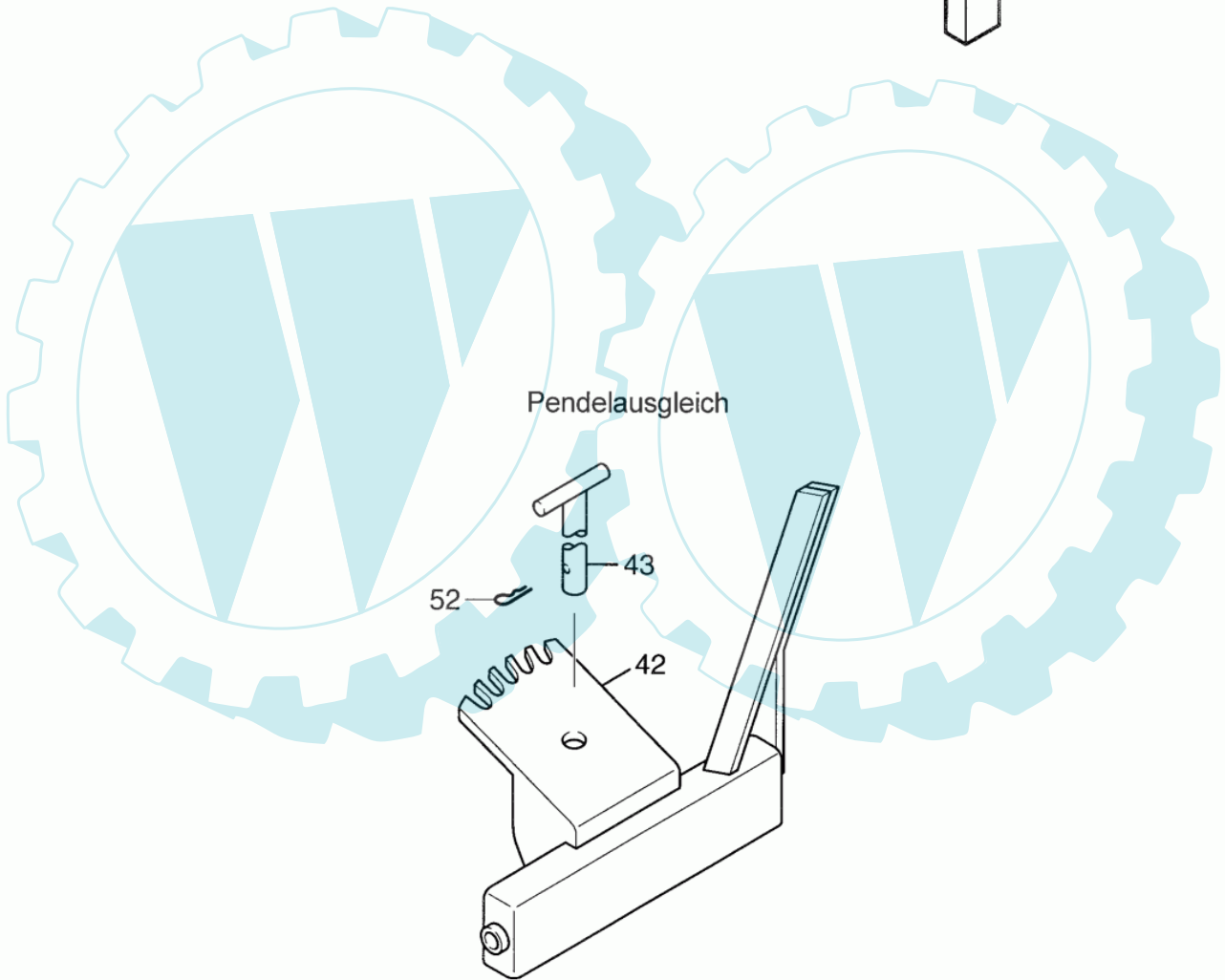
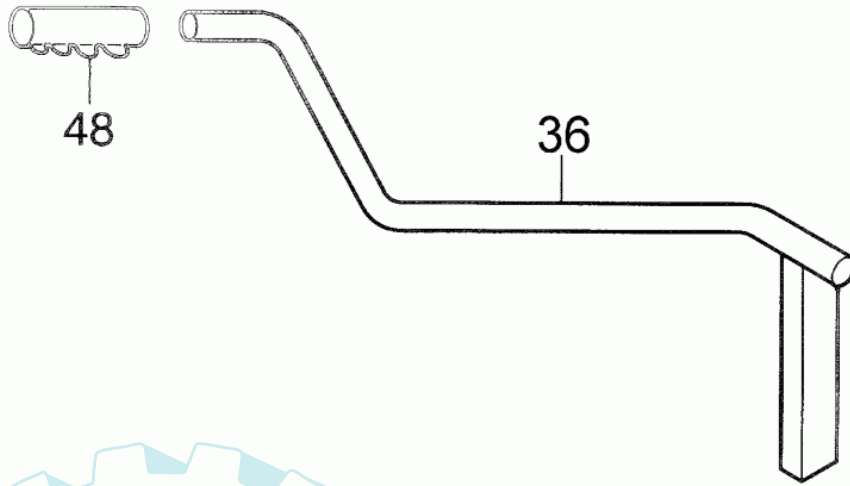
Ref. #	Artikelnr.	Artikelname	Menge	Beschreibung
02	36-90100-06016	Schraube M6x16	1.0000	St
07	36-90100-08030	Schraube M8x30, Sechskant	1.0000	St
08	36-90700-00008	U-Scheibe U8	1.0000	St
09	36-90650-00008	Mutter M8, selbstsichernd	1.0000	St
37	28-10-0008-0	Einhandgehaken E+A Serie	1.0000	St
41	28-10-0010-0	Frontanbaubock (nackt) E+A-Serie	1.0000	St
41a	28-10-0020-0	Frontanbaubock Park-Serie	1.0000	St
44	28-20-0001-0	Randelschraube	1.0000	St

8 referenz(en)





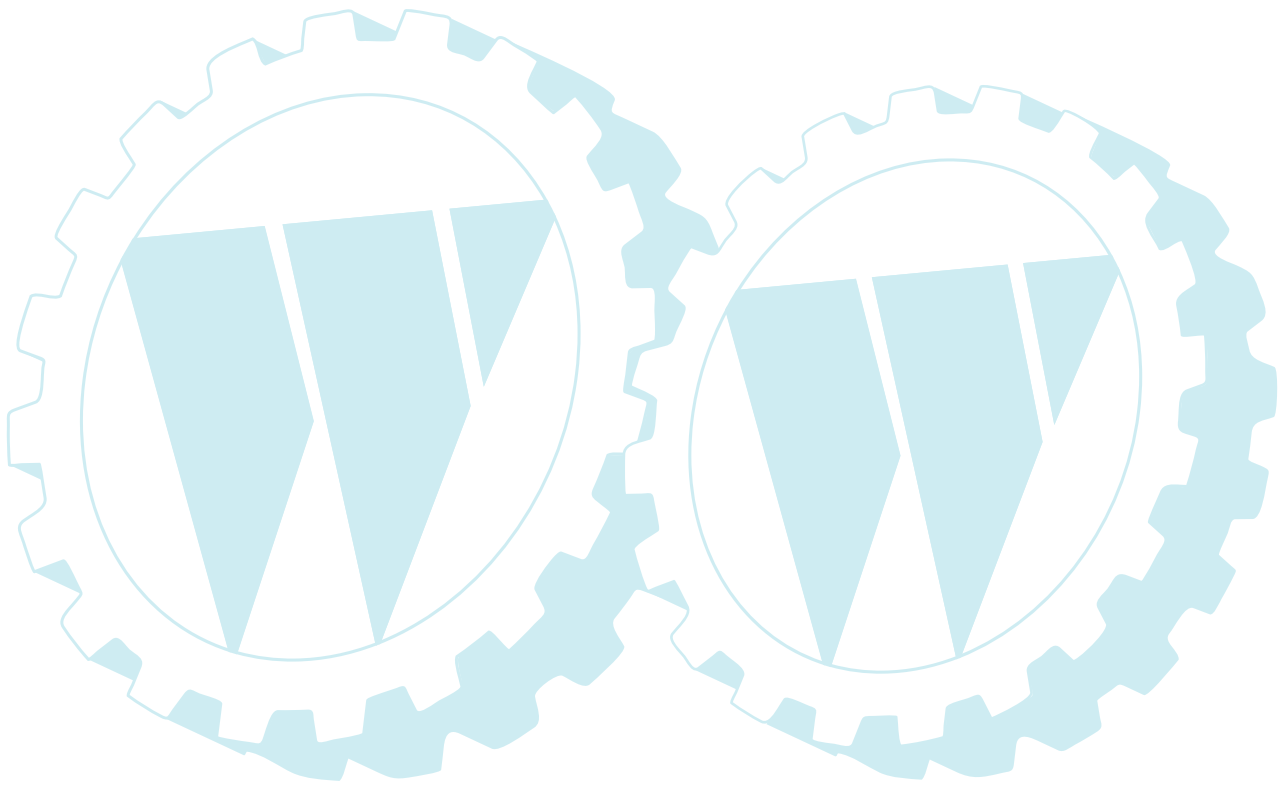
Aushebestange



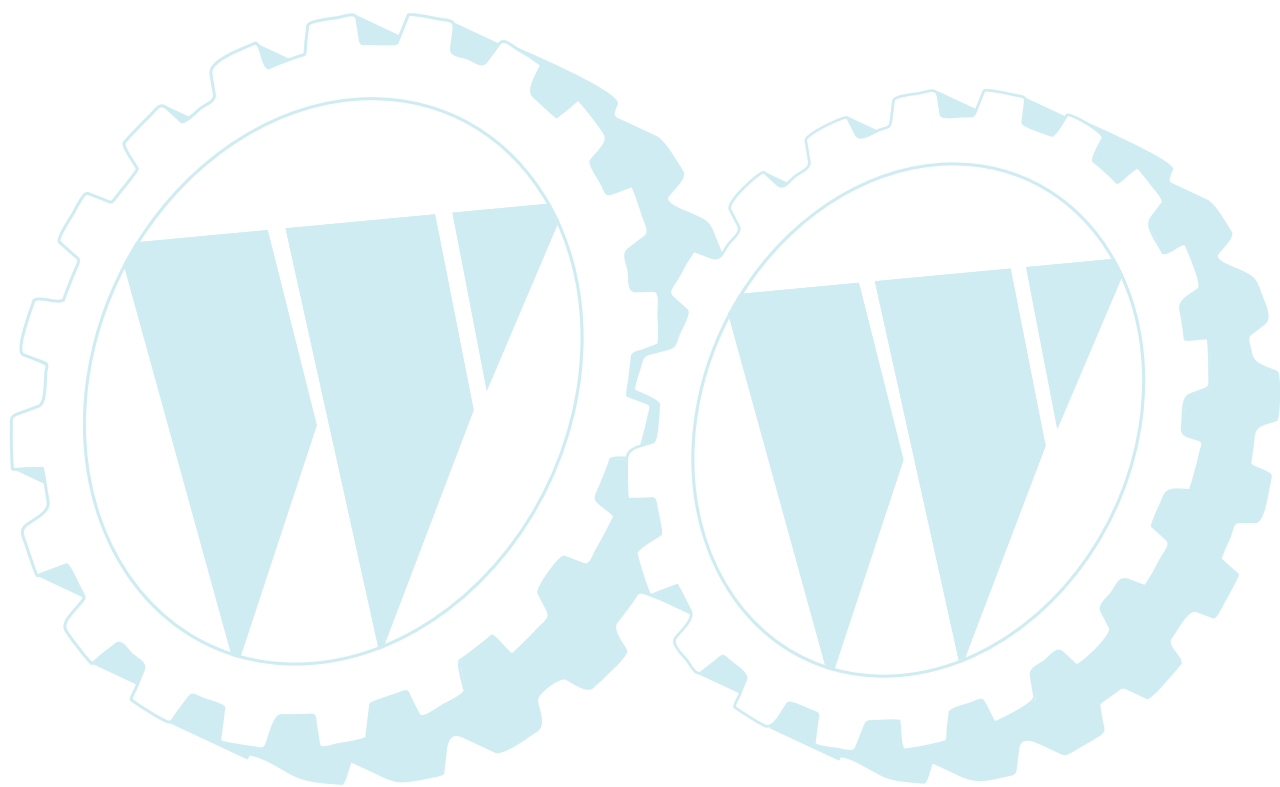
Ref. #	Artikelnr.	Artikelname	Menge	Beschreibung
36	28-25-0002-0	Aushebehebel FKM-300, 400, 500	1.0000 St	
42	28-10-0011-0	Pendelausgleich m. Schwenkt.	1.0000 St	
43	28-73-01-P0000	Absteckbolzen	1.0000 St	
48	28-20-0002-0	Griff,Aushebehebel	1.0000 St	
52	28-80-0007-0	Federstecker 3 mm	1.0000 St	

www.ersatzteil-service.de

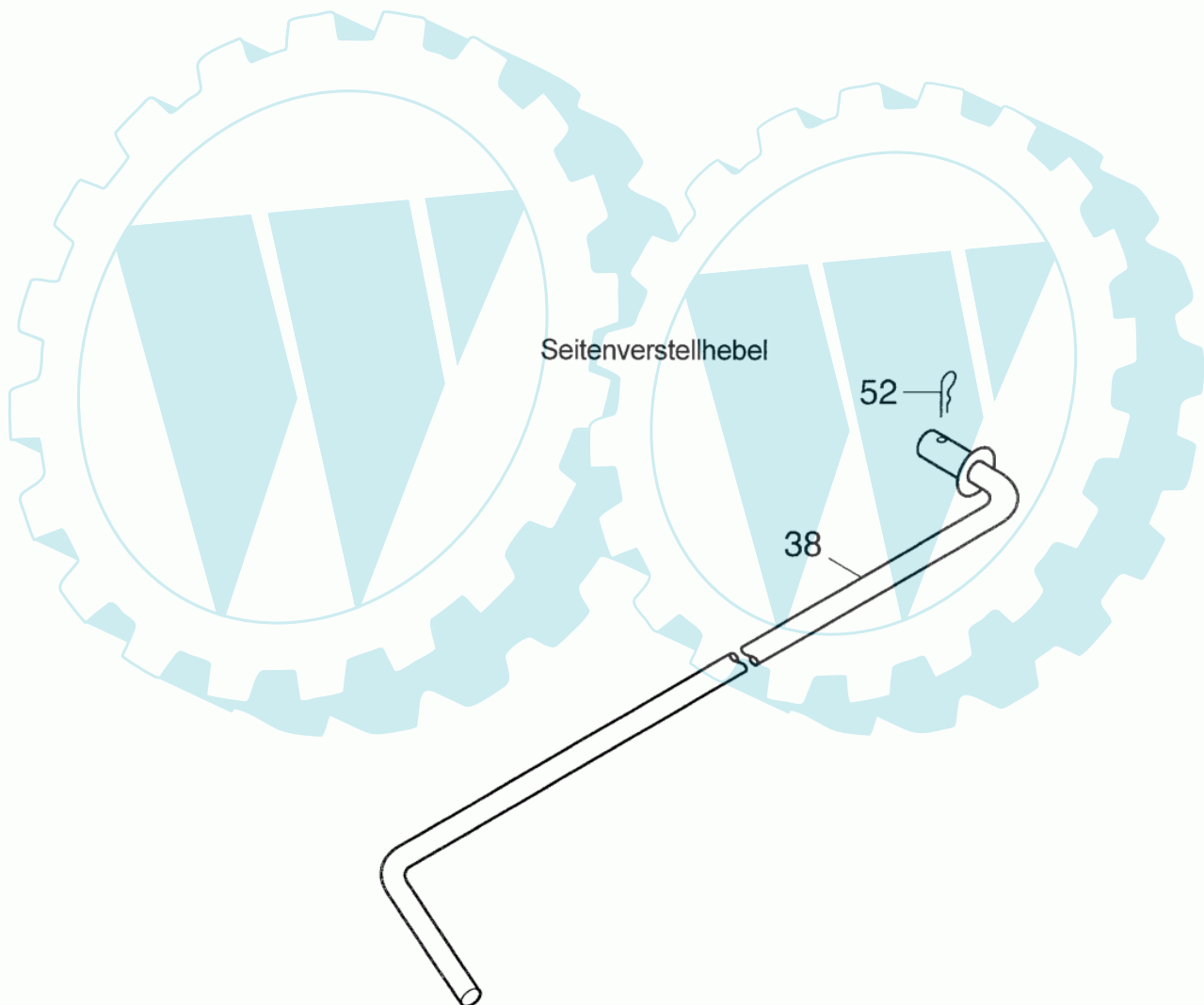
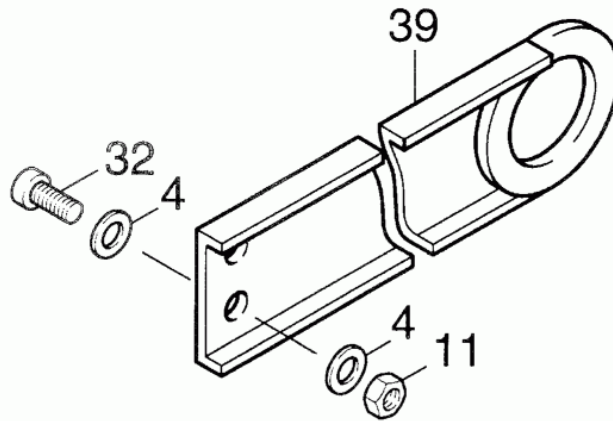
5 referenz(en)



Ihr Ersatzteilspezialist im Internet

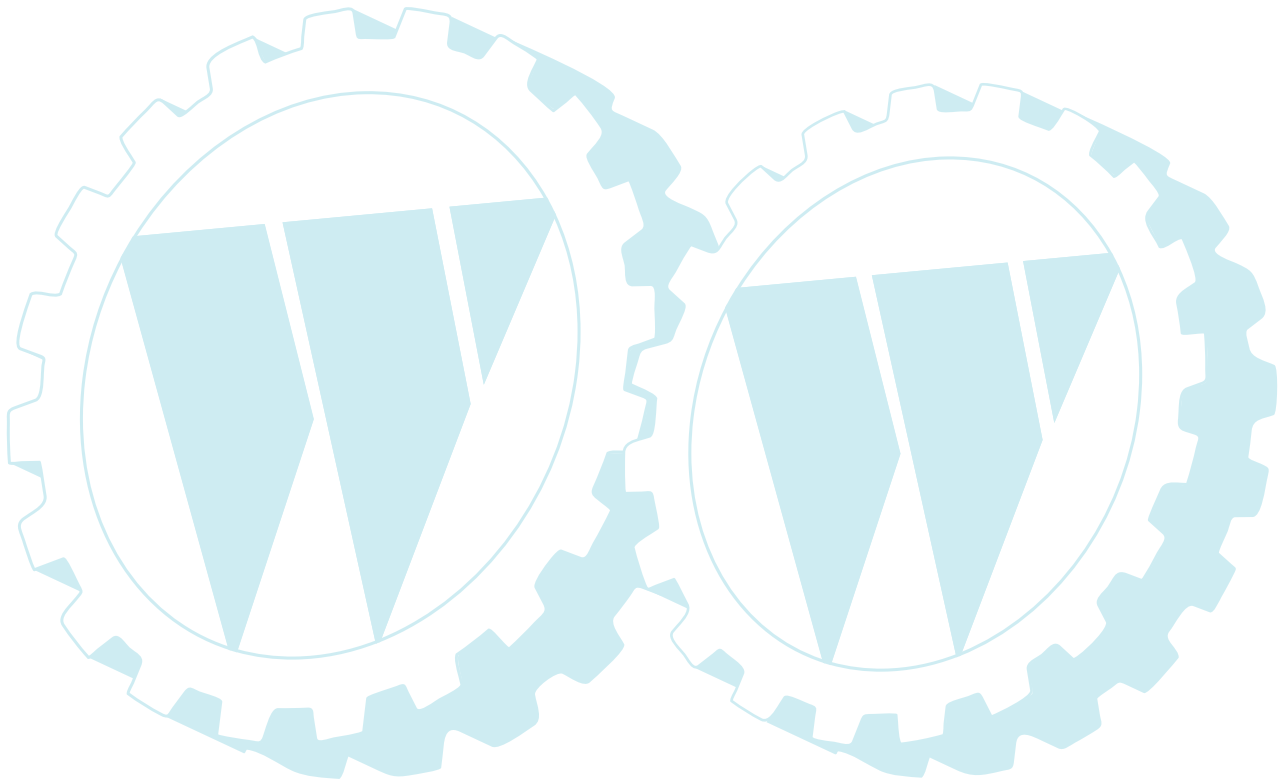


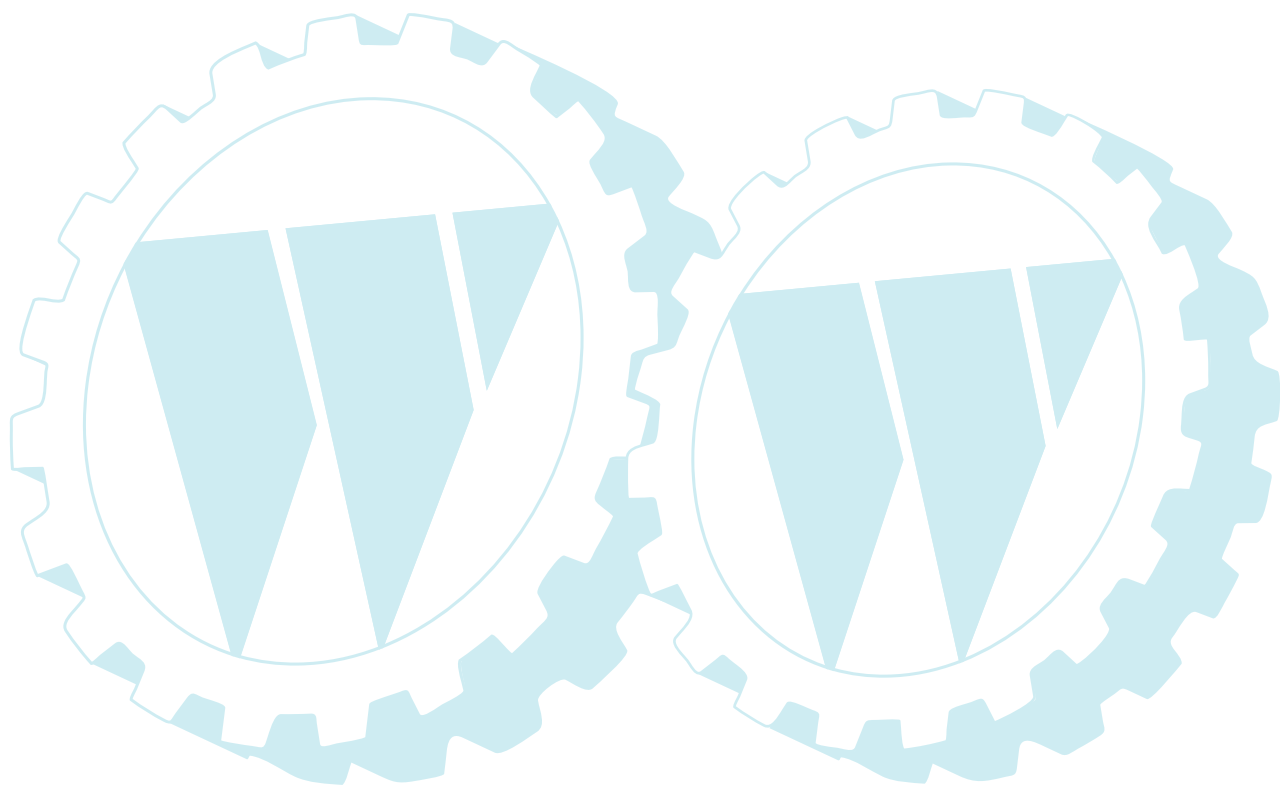
Führung Seitenverstellung



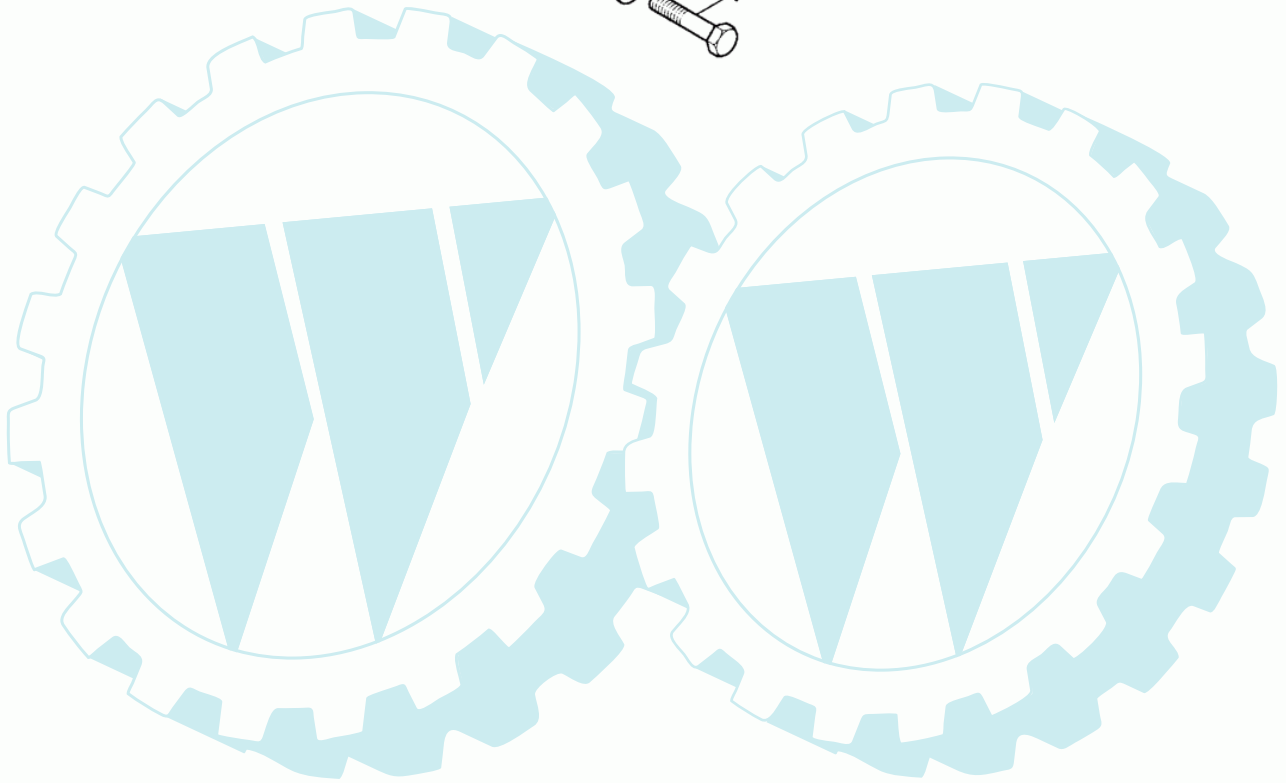
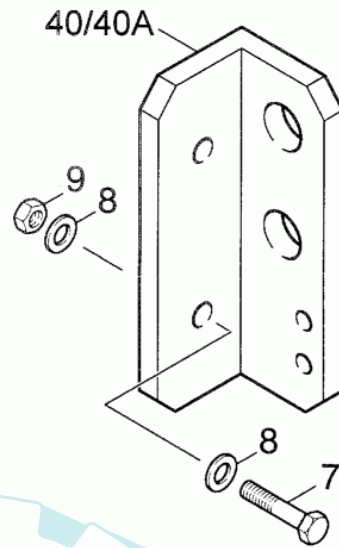
Ref. #	Artikelnr.	Artikelname	Menge	Beschreibung
04	36-90700-00006	U-Scheibe U6	1.0000 St	
11	36-90650-00006	Mutter M6, selbstsichernd	1.0000 St	
32	36-90100-06020	Schraube M6x20	1.0000 St	
38	28-25-0001-0	Seitenverstellhebel	1.0000 St	
39	28-10-0009-0	Führungsose, Seitenverstellung	1.0000 St	
52	28-80-0007-0	Federstecker 3 mm	1.0000 St	

6 referenz(en)



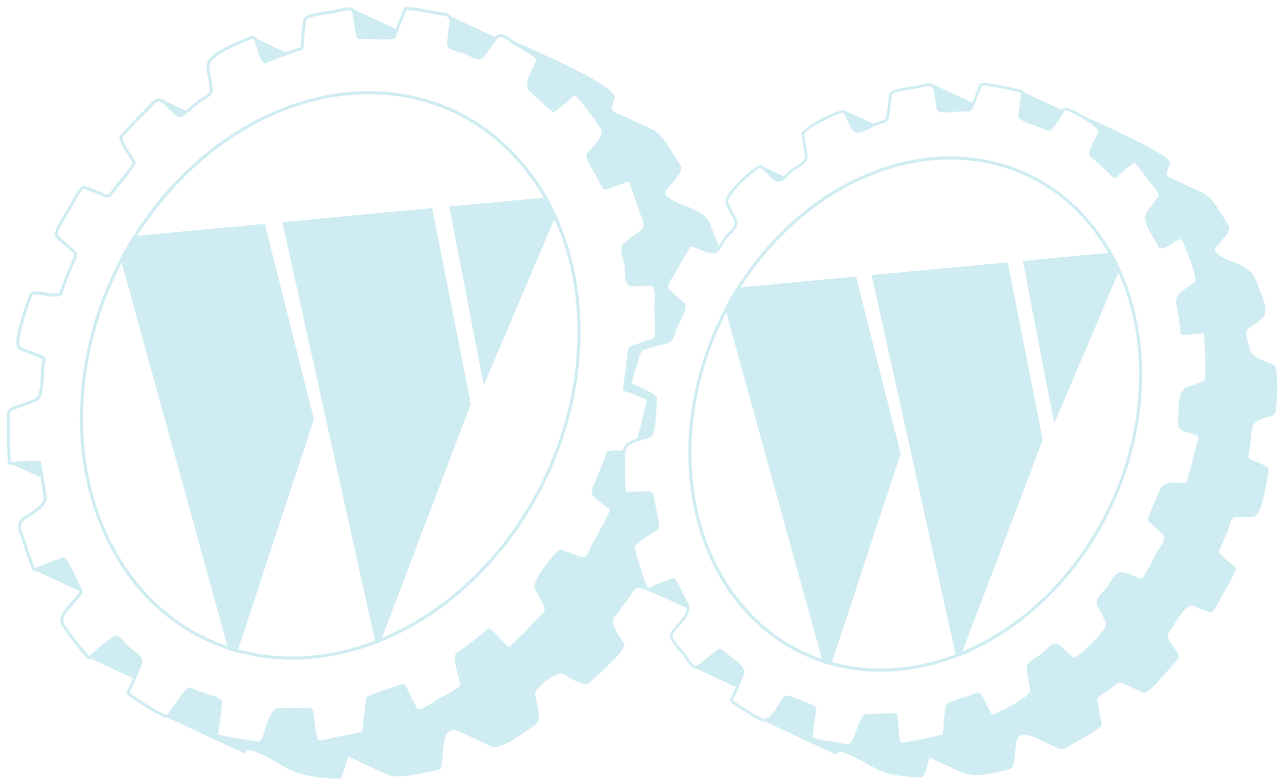


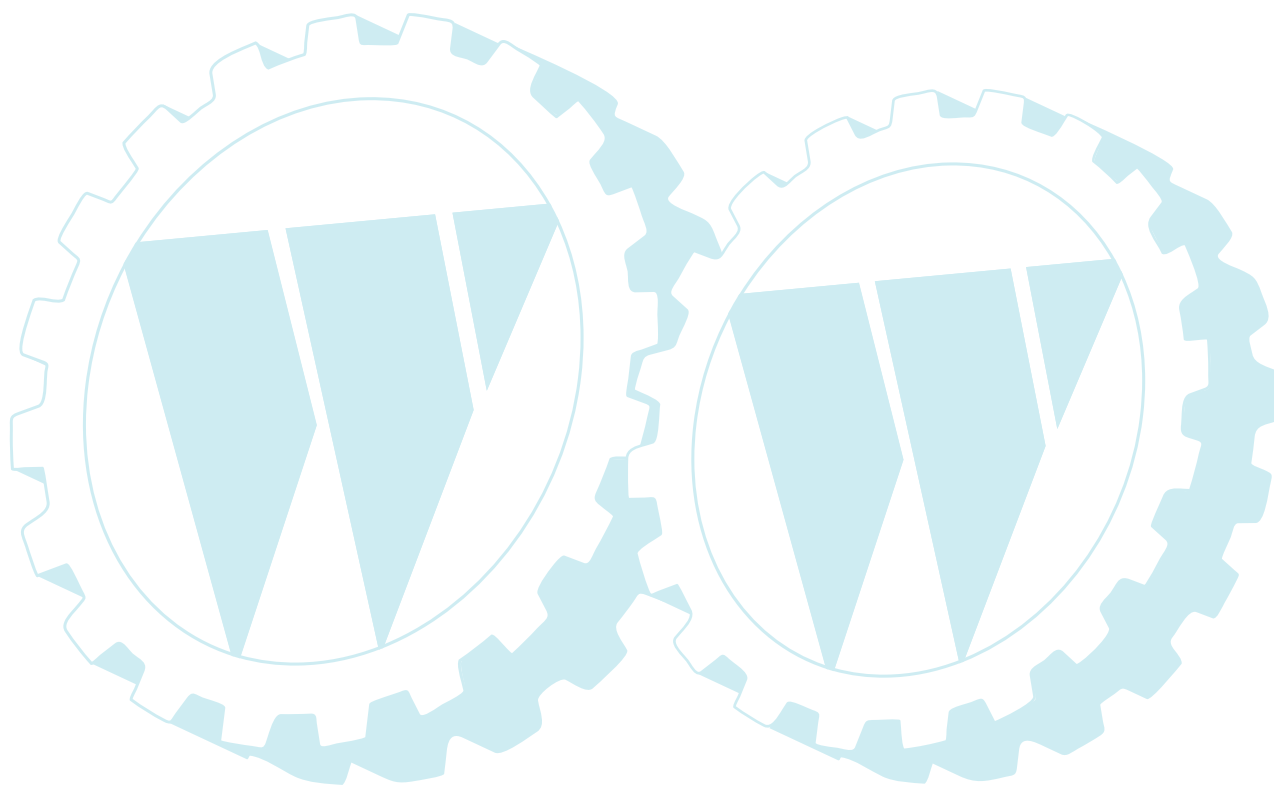
Halter Schnellkupplungen



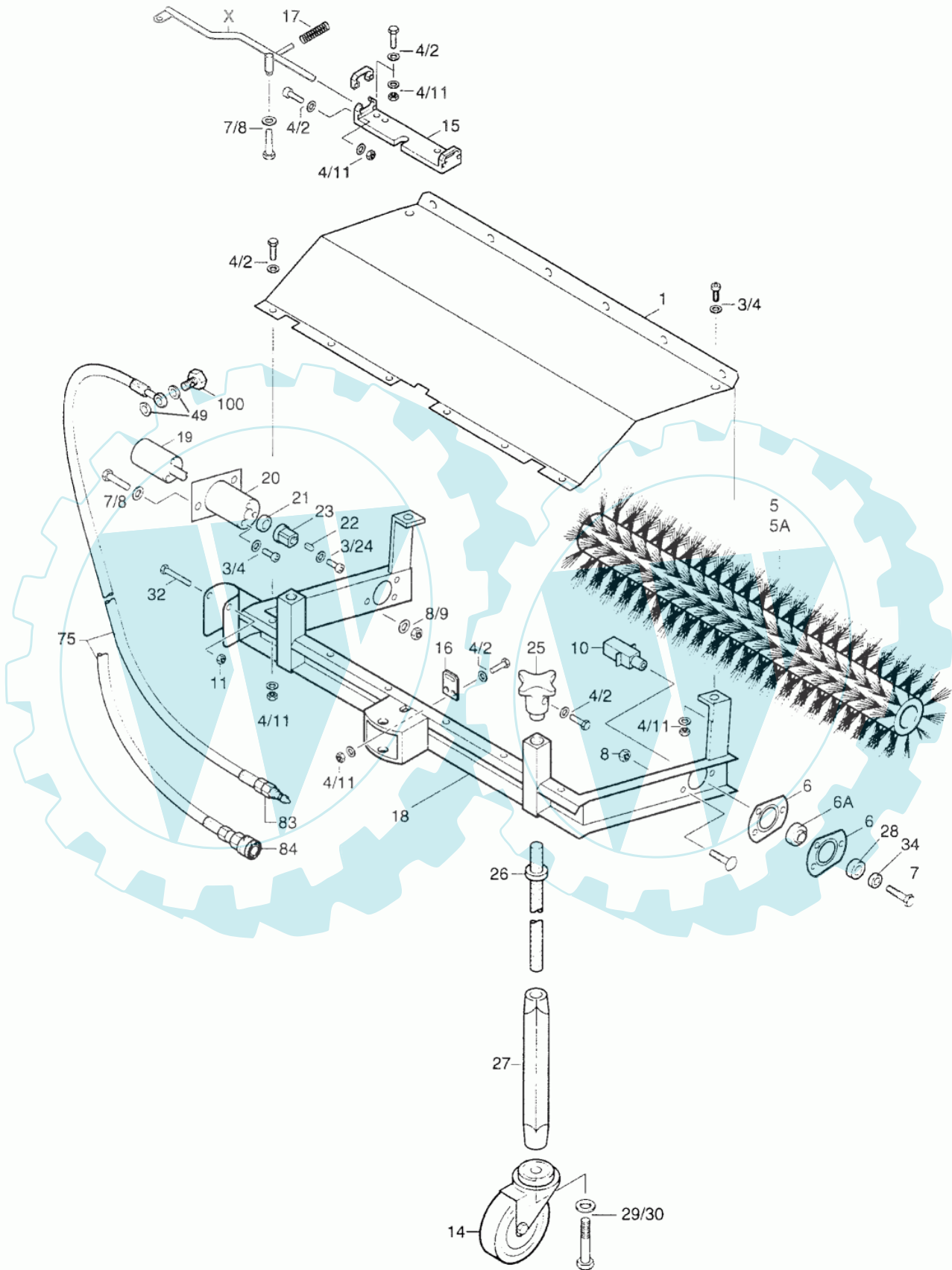
Ref. #	Artikelnr.	Artikelname	Menge	Beschreibung
07	36-90100-08030	Schraube M8x30, Sechskant	1.0000 St	
08	36-90700-00008	U-Scheibe U8	1.0000 St	
09	36-90650-00008	Mutter M8, selbstsichernd	1.0000 St	
40	28-83-23-D0000-0	Halter Schnellkupplungen	1.0000 St	
40a	28-10-0012-0	Halter f. Schnellkupplungen	1.0000 St	

5 referenz(en)



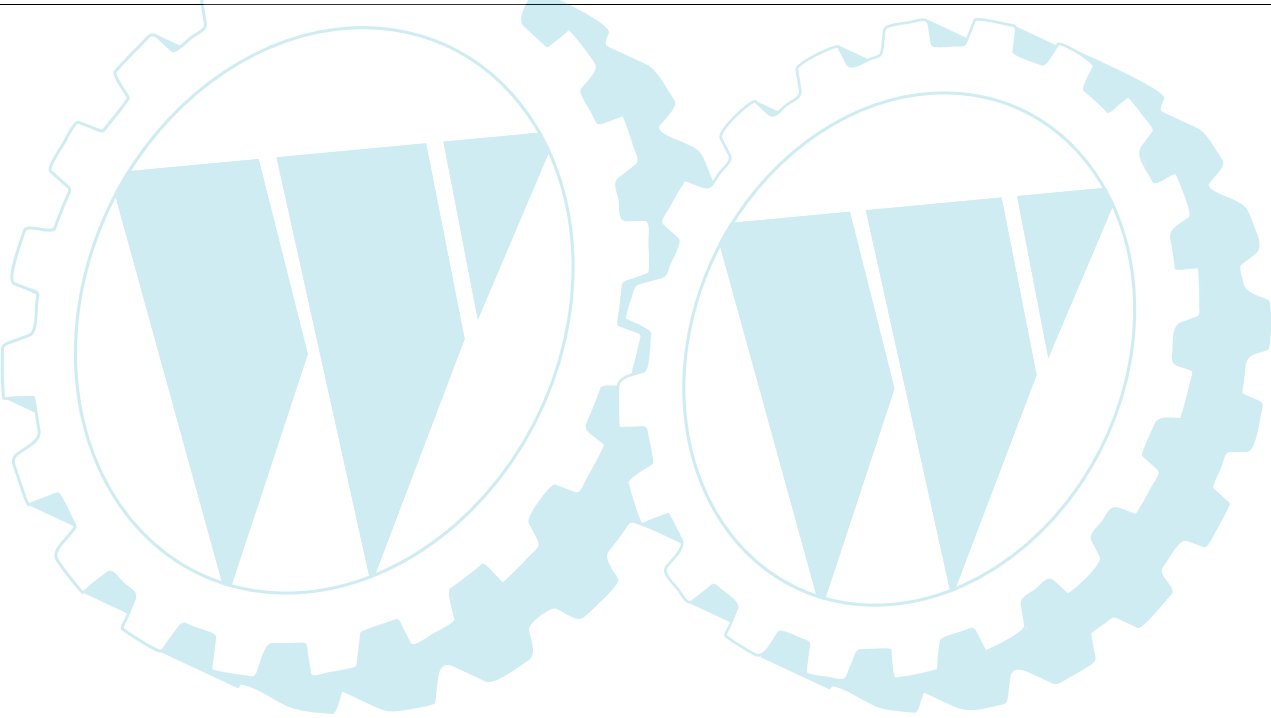


Frontkehrmaschine



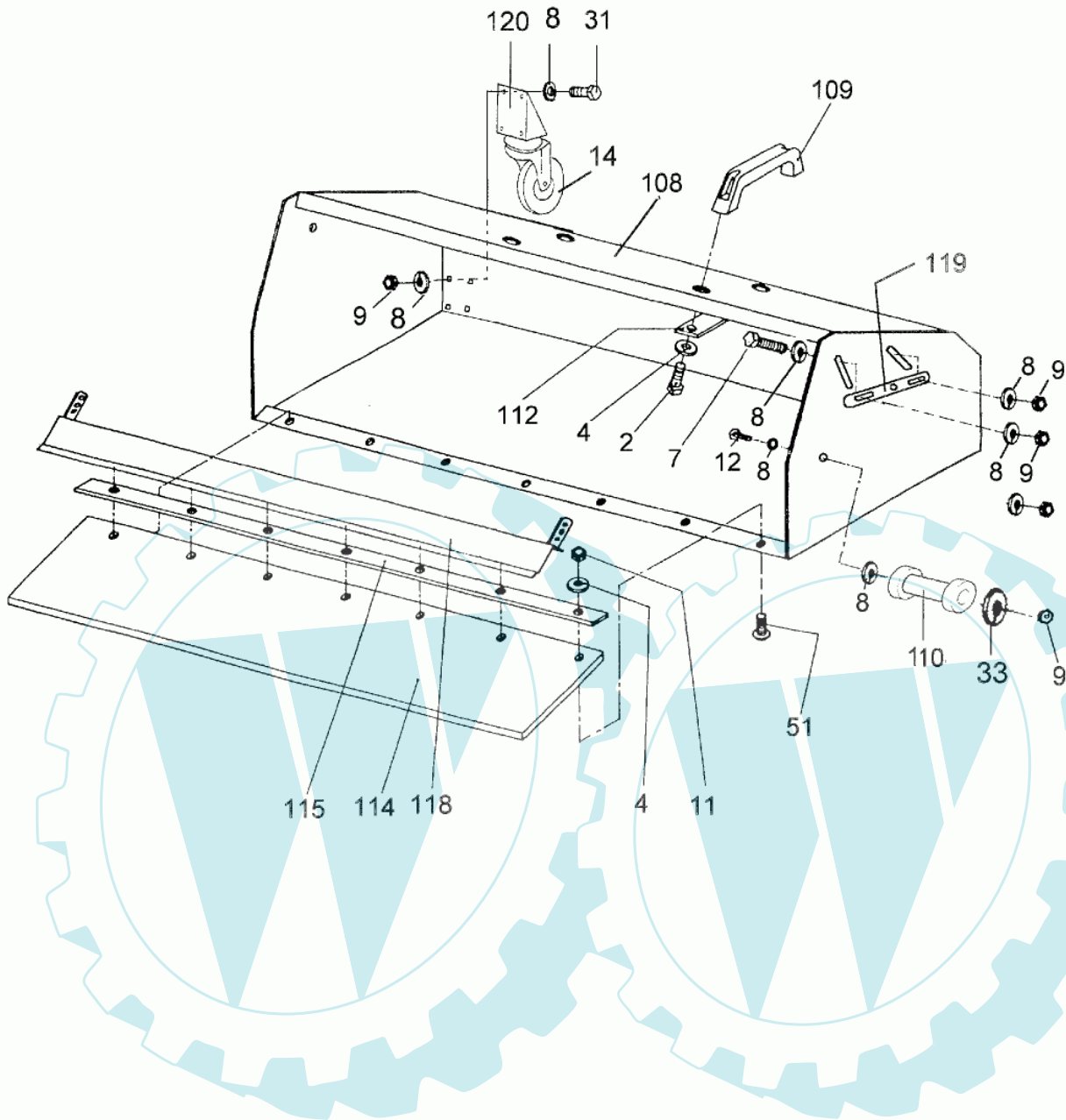
Ref. #	Artikelnr.	Artikelname	Menge	Beschreibung
001	28-10-0007-0	Winkeldach	1.0000	St
002	36-90100-06016	Schraube M6x16	1.0000	St
003	36-90100-06010	Schraube M6x10	1.0000	St
004	36-90700-00006	U-Scheibe U6	1.0000	St
005	28-BE-08-300	Schneekehrwalze 8 Besatzreih.	1.0000	St
005a	28-BE-16-300	Schmutzkehrwalze 16 Besatzreihen	1.0000	St
006	28-00-0002-0	Lagerschale	1.0000	St
006a	28-00-0003-0	Kugellager	1.0000	St
007	36-90100-08030	Schraube M8x30, Sechskant	1.0000	St
008	36-90700-00008	U-Scheibe U8	1.0000	St
009	36-90650-00008	Mutter M8, selbstsichernd	1.0000	St
010	28-00-0004-0	Burstenwelle rechts	1.0000	St
011	36-90650-00006	Mutter M6, selbstsichernd	1.0000	St
013	36-90160-08020	Schloßschraube M8x20	1.0000	St
014	28-15-0005-0	Stutzrad FKM-300	1.0000	St
015	28-10-0001-0	Verrieglung,Schwenkeinrichtung	1.0000	St
016	28-10-0002-0	Federanschlag	1.0000	St
017	28-80-0005-0	Druckfeder	1.0000	St
018	28-10-0003-0	Grundrahmen	1.0000	St
019	28-00-EK-00001	**Hydraulik-Motor 1/4****	1.0000	St
020	28-10-0004-0	Aufnahme,Hydraulikmotor	1.0000	St
021	28-10-0004-0	Aufnahme,Hydraulikmotor	1.0000	St
022	07-750001	Keil	1.0000	St
023	28-00-0005-0	Burstenwelle links	1.0000	St
024	28-80-0006-0	Scheibe M6X25X1,2mm	1.0000	St
025	28-73-01-00009	Rändelschraube M12	1.0000	St
026	28-73-01-00008	Spindel M12	1.0000	St
027	28-10-0005-0	Stutze,Höhenverstellung	1.0000	St
028	28-00-0001-0	YET-Lager komplett	1.0000	St
029	36-90100-12030	Schraube M12x30	1.0000	St
030	36-90700-00010	U-Scheibe U10	1.0000	St
032	36-90100-06020	Schraube M6x20	1.0000	St
034	38-WB-541-00	Turbinenscheibe gewölbt	1.0000	St
049	28-75-0003-0	**16x24x1,5mm, Dichtring 3/8****	1.0000	St
075	28-83-18-00008-W	Hydr-Schl.v.Kuppl.z.FKM	1.0000	St
083	28-00-ES-00010-W	SVK-Stecker	1.0000	St
084	28-00-ET-00010-W	SVK-Muffe	1.0000	St
100	28-00-EE-00025-W	Hohlschraube 3/8****	1.0000	St

38 referenz(en)



Frontkenmaschine FKM-400-R

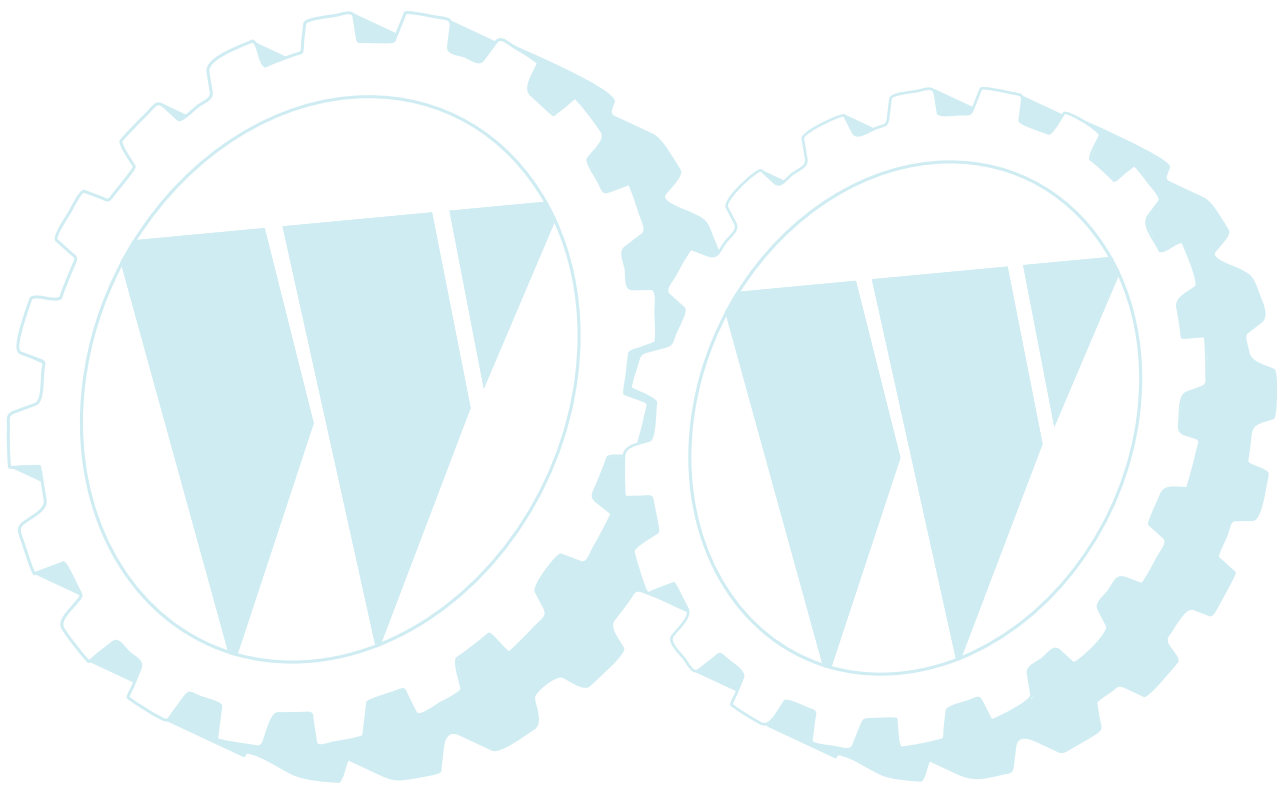
Schmutzsammelbehälter SSB-400-R

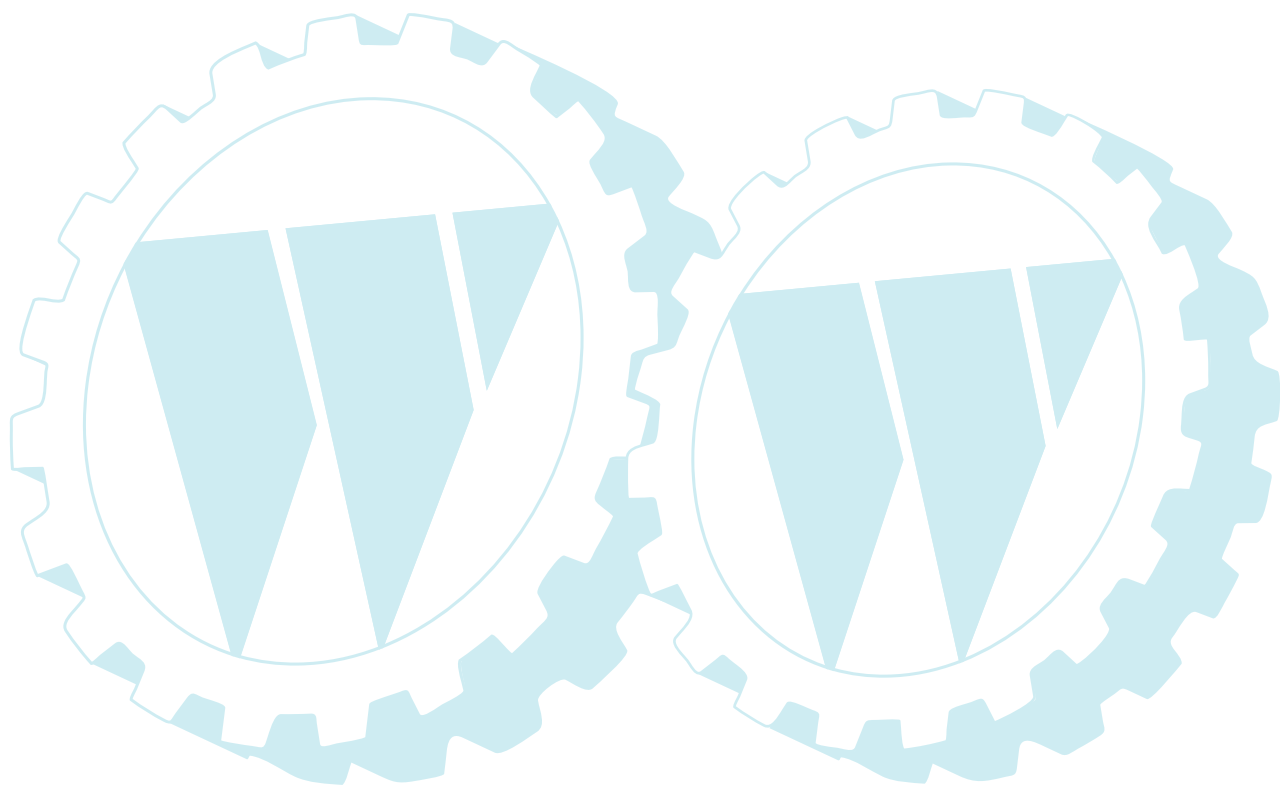

Stückliste:

Ref. #	Artikelnr.	Artikelname	Menge	Beschreibung
002	36-90100-06016	Schraube M6x16	1.0000	St
004	36-90700-00006	U-Scheibe U6	1.0000	St
007	36-90100-08030	Schraube M8x30, Sechskant	1.0000	St
008	36-90700-00008	U-Scheibe U8	1.0000	St
009	36-90650-00008	Mutter M8, selbstsichernd	1.0000	St
011	36-90650-00006	Mutter M6, selbstsichernd	1.0000	St
012	36-90160-08040	Schloßschraube M8x40	1.0000	St
014	28-15-0005-0	Stützrad FKM-300	1.0000	St
031	36-90100-08020	Schraube M8x20	1.0000	St
033	28-80-0009-0	Scheibe f. SSB	1.0000	St
051	28-00-AA-00034	Verschlussstopfen	1.0000	St

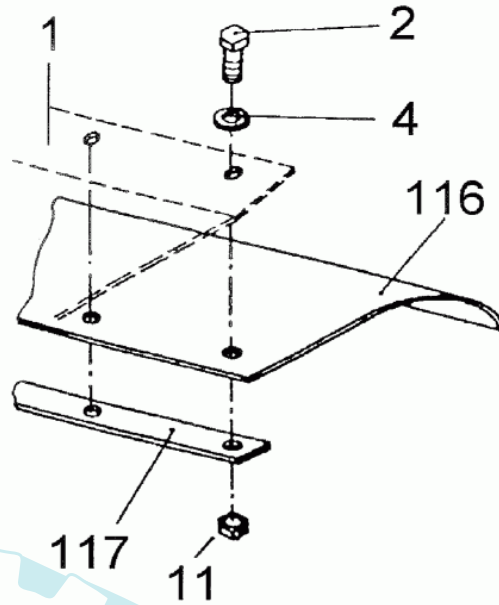
110	28-10-0016-0	Behälteraufnahme	1.0000 St
112	28-72-31-A0008	Verstärkungsblech	1.0000 St
114	28-72-31-00004	Vulkolan - Kehrleiste f.SSB	1.0000 St
115	28-72-31-00003	Klemmleiste f.Kehrleiste	1.0000 St
118	28-72-31-G0000-0	Hochfüllklappe	1.0000 St
119	28-10-0017-0	Halter f.Schmutzsammelbehälter	1.0000 St
120	28-10-0022-0	Haltewinkel - Stützrad	1.0000 St

20 referenz(en)

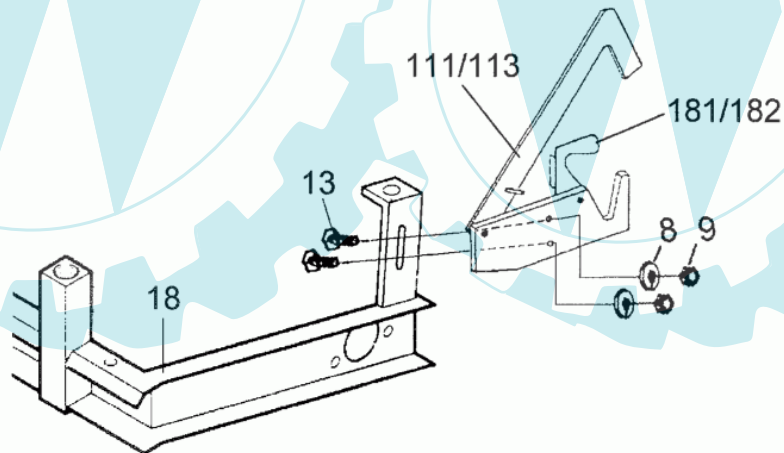




Spritzschutzgummi bei angebautem Schmutzsammelbehälter

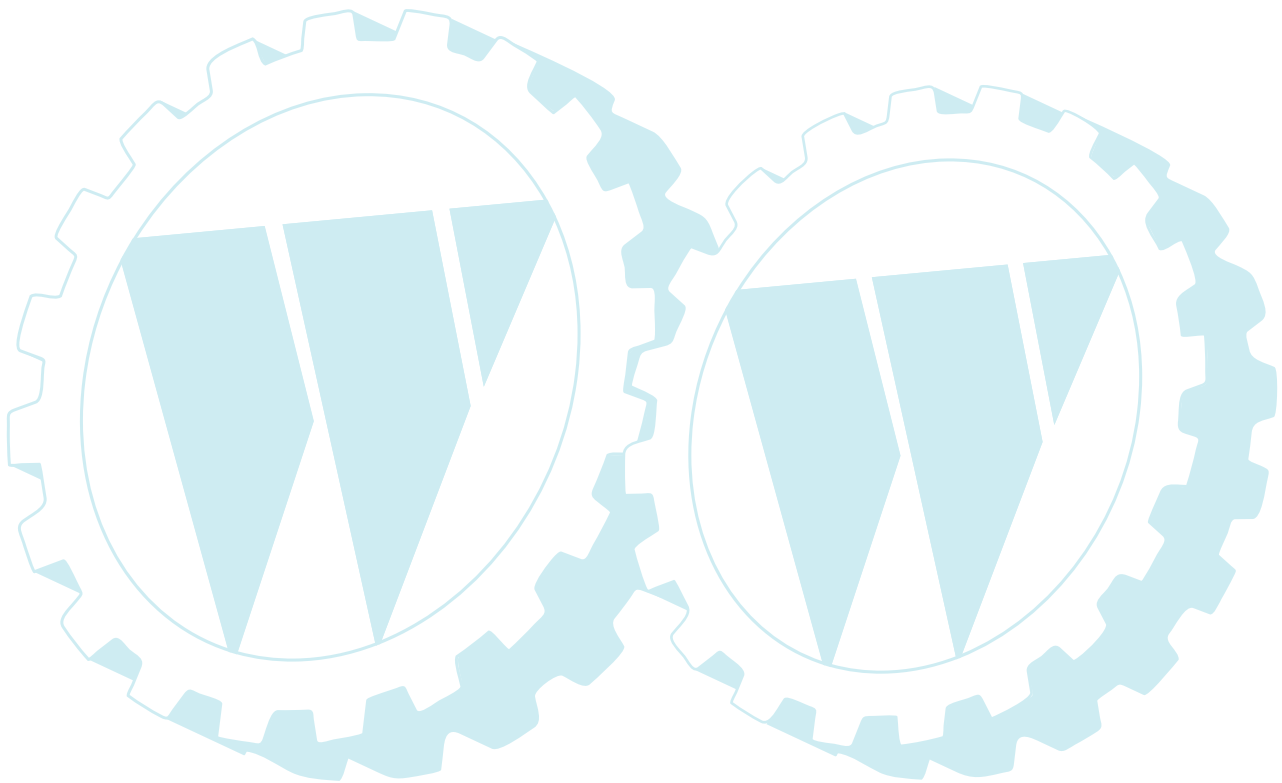


Kippsicherungsriegel bei angebautem Schmutzsammelbehälter



Ref. #	Artikelnr.	Artikelname	Menge	Beschreibung
001	28-10-0007-0	Winkeldach	1.0000	St
002	36-90100-06016	Schraube M6x16	1.0000	St
004	36-90700-00006	U-Scheibe U6	1.0000	St
008	36-90700-00008	U-Scheibe U8	1.0000	St
009	36-90650-00008	Mutter M8, selbstsichernd	1.0000	St
011	36-90650-00006	Mutter M6, selbstsichernd	1.0000	St
013	36-90160-08020	Schloßschraube M8x20	1.0000	St
018	28-10-0003-0	Grundrahmen	1.0000	St
111	28-10-0015-0	Kippsicherung links	1.0000	St
113	28-10-0014-0	Kippsicherung rechts	1.0000	St
116	28-72-31-00006	Spritzschutzgummi	1.0000	St
117	28-72-31-00007	Klemmschine 100cm	1.0000	St
181	06-30-1503-00	Arretierung, rechts	1.0000	St
182	06-30-1498-00	Arretierung, links	1.0000	St

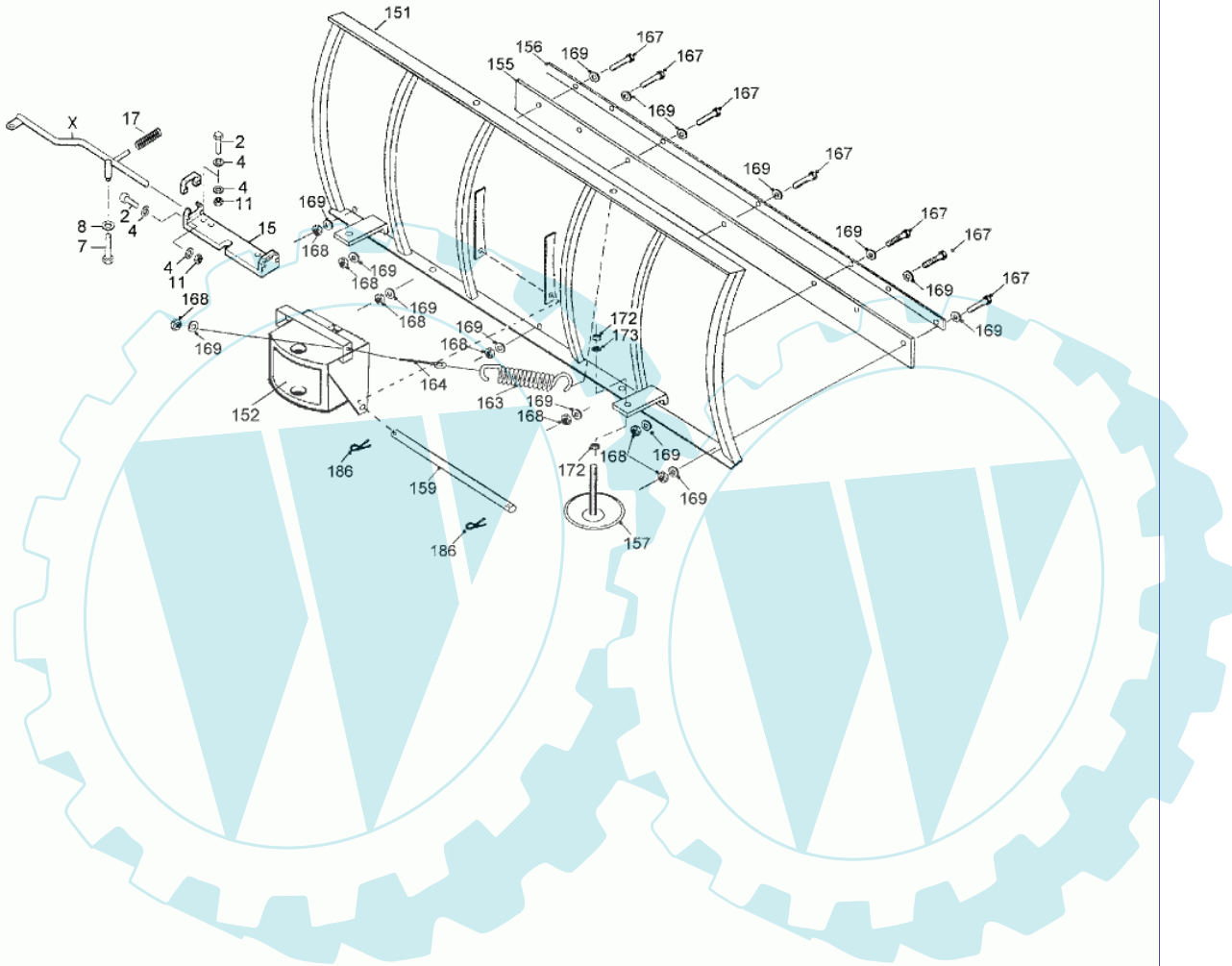
14 referenz(en)





Frontkehrmaschine FKM-400-R

Schneeräumschild SS-400-40E-R

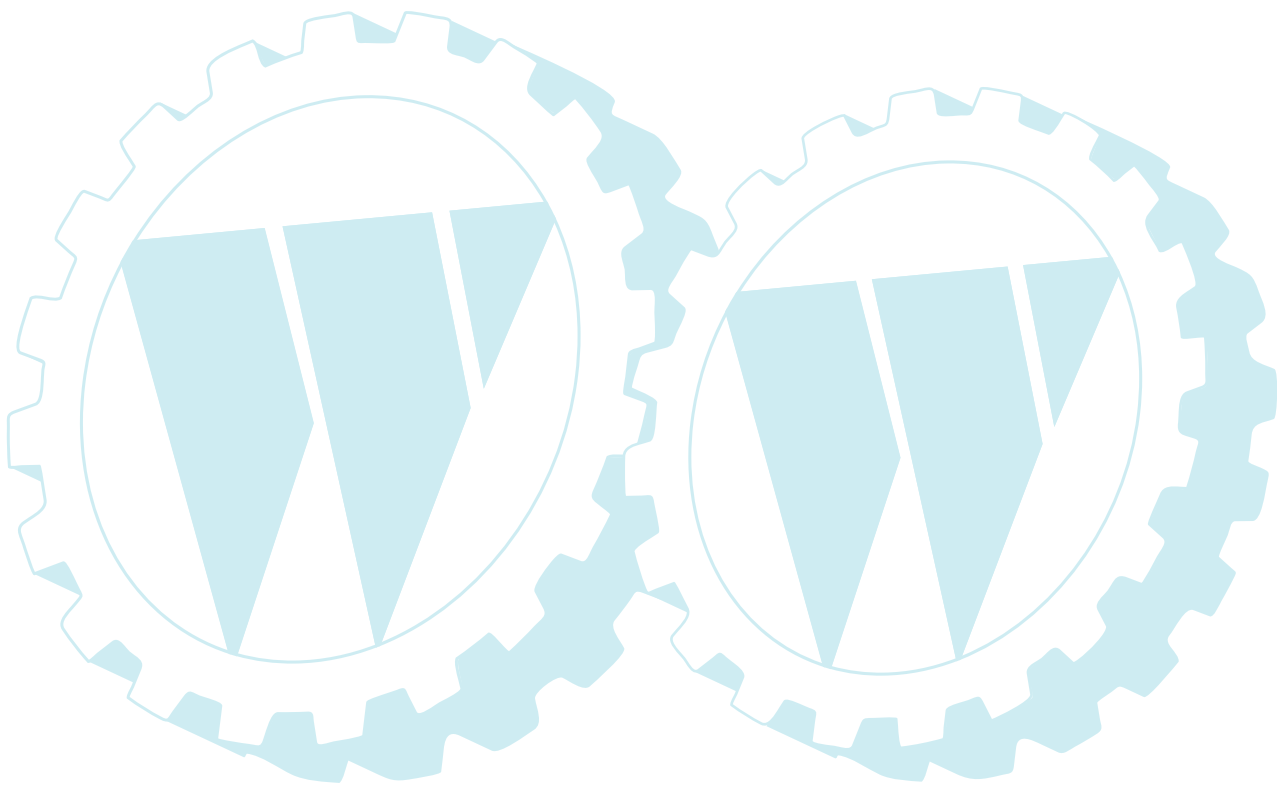


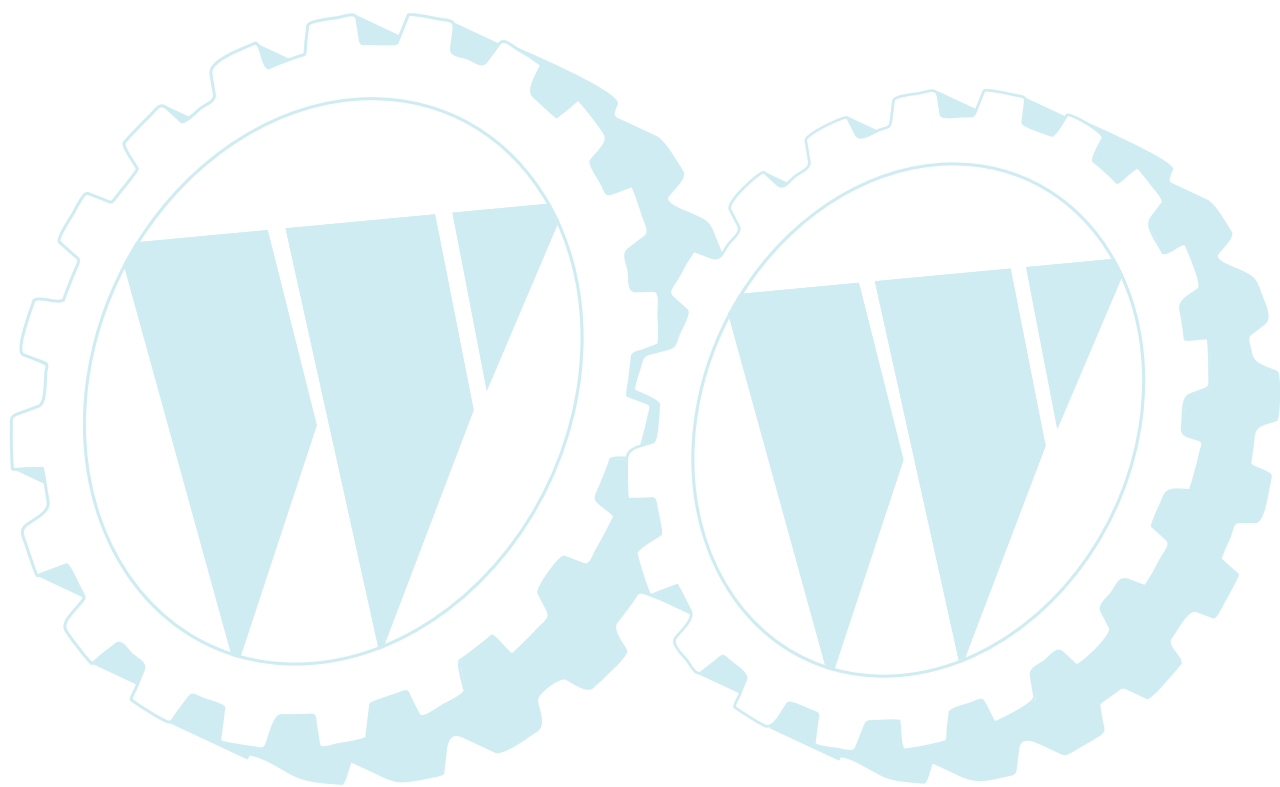
Stückliste:

Ref. #	Artikelnr.	Artikelname	Menge	Beschreibung
002	36-90100-06016	Schraube M6x16	1.0000	St
004	36-90700-00006	U-Scheibe U6	1.0000	St
007	36-90100-08030	Schraube M8x30, Sechskant	1.0000	St
008	36-90700-00008	U-Scheibe U8	1.0000	St
011	36-90650-00006	Mutter M6, selbstsichernd	1.0000	St
015	28-10-0001-0	Verrieglung, Schwenkeinrichtung	1.0000	St
017	28-80-0005-0	Druckfeder	1.0000	St
151	06-32-10007-00	Schneeschild	1.0000	St
152	06-10-0003-0	Kipphalter	1.0000	St
155	06-14-8545-00	Schurfleiste 100cm	1.0000	St
156	06-30-1216-00	Halteleiste	1.0000	St

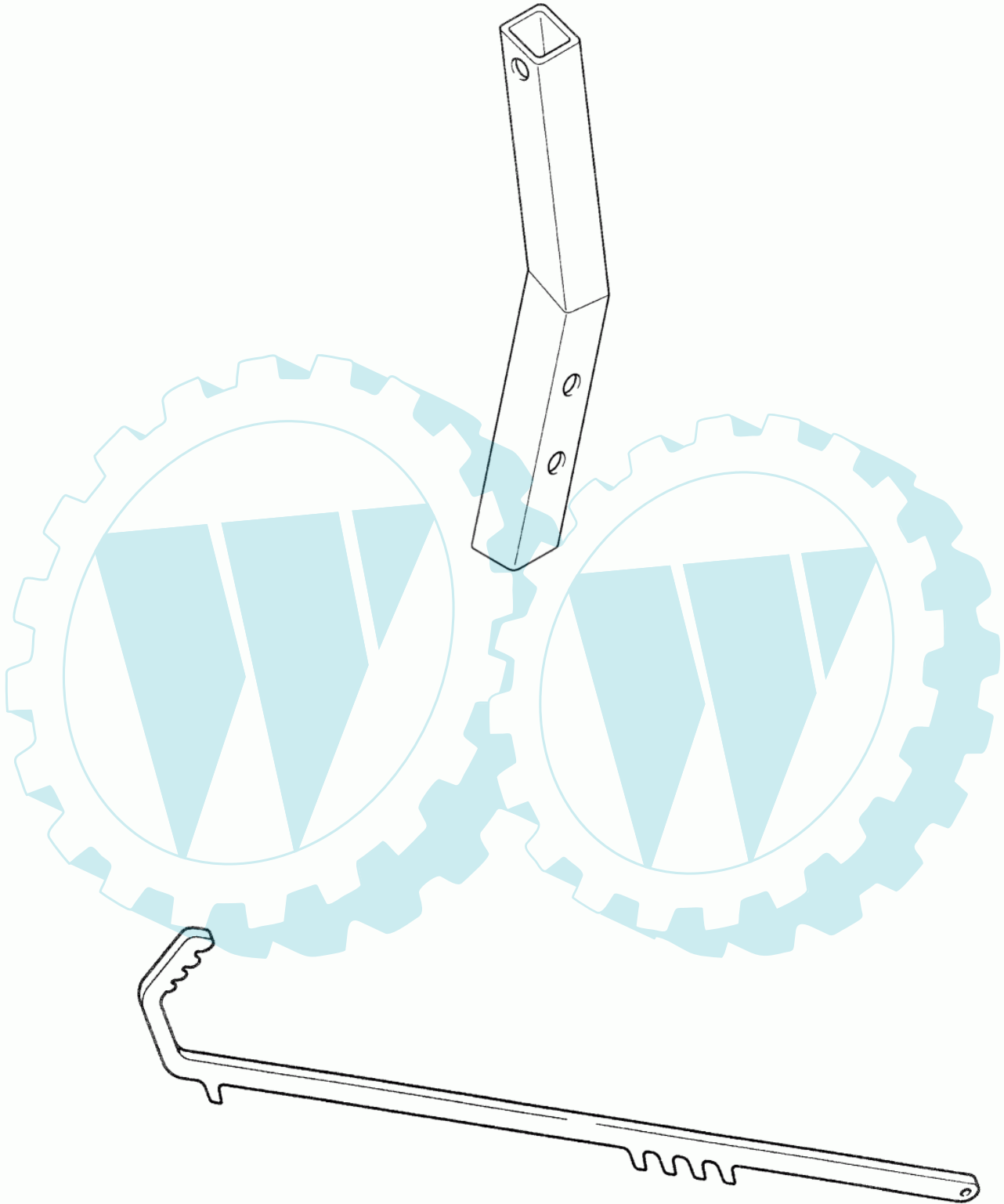
163	06-25-8706-00	Feder SS-101	1.0000 St
164	06-18-8713-00	Schrauböse SS-101	1.0000 St
167	06-01-8206-00	"Schraube 5/16""UNFx 1.1/4""	1.0000 St
168	06-04-8275-00	"Mutter 5/16""UNF selbstsichernd"	1.0000 St
172	06-04-93815-00	Sicherungsmutter M10	1.0000 St
173	36-90700-00012	U-Scheibe U12	1.0000 St
186	28-80-0007-0	Federstecker 3 mm	1.0000 St

20 referenz(en)





Zubehörteile bei aufgebauter Kabine



Ref. #	Artikelnr.	Artikelname	Menge	Beschreibung
183	Z-8800-301-00	Adapteram f. Rasterverst.	1.0000 Stk	
185	Z-8800-300-00	Aushubhebel m. Rasterverstel.	1.0000 Stk	

2 referenz(en)

